

Baumaßnahmen am Schornstein, ob Neuerrichtung oder Sanierung, sind genehmigungs- bzw. anzeigepflichtig!

Die Abnahme bzw. die Genehmigung erteilt der zuständige Bezirksschornsteinfegermeister oder die Baubehörde. Grundlage jeder Baumaßnahme sind die geltenden technischen Richtlinien und Bauvorschriften des jeweiligen Bundeslandes. Diese verweisen auf die DIN 18160, der erforderliche Querschnitt der Schornsteinanlage wird nach DIN EN-Norm 13384-1 (Einfachbelegung) oder 13384-2 (Mehrfachbelegung) berechnet. Bei diesen vorbereitenden Planungen hilft Ihnen der Bezirksschornsteinfegermeister, so zum Beispiel auch bei der Bestimmung von Anzahl und Lage der für das Schrader FUTURE E System notwendigen Prüföffnungen. In der Regel können dabei die bereits bestehenden Öffnungen wieder verwendet werden. Metall-tec empfiehlt darüber hinaus, immer das gesamte Abgassystem in den Sanierungsplan einzubeziehen, um eine durchgehende optimale Belastbarkeit der Anlage zu gewährleisten. Zugleich wird durch diese vorausschauende Maßnahme die Lebensdauer der gesamten Heizanlage deutlich verlängert.

Vorarbeiten zum Aufbau:

Vor Einbau des Metall-tec EW-FU- Systems muss der Schornsteinschacht ggf. durch den Schornsteinfeger gereinigt werden. Es ist ebenso darauf zu achten, dass die Sohle gereinigt und absolut eben ist. Im Bereich der Abgasrohreinführung in den Schornstein - wie auch an den Stellen der Prüföffnungen, sofern diese neu geschaffen werden müssen - ist das Mauerwerk in ausreichendem Maße aufzustemmen, so dass die Montage bequem durchgeführt werden kann.

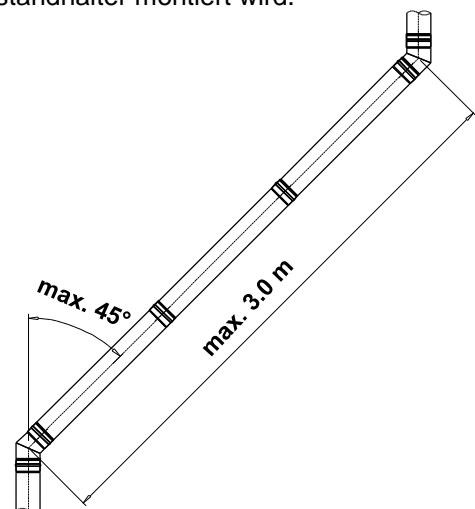
Der Aufbau:

Zunächst wird auf der gereinigten Schornsteinsohle die Kondensatschale montiert. Das Niveau sollte so hoch gewählt werden - durch eine eventuelle Unterfütterung - dass an den Kondensatablauf ein Siphon als Geruchssperre angebracht werden kann. Jetzt werden die Prüföffnung und darüber der Feuerungsanschluss montiert. Eventuelle Höhendifferenzen zwischen den Formstücken können durch entsprechende Passstücke ausgeglichen werden. Die Rohrsäule inkl. Der notwendigen Abstandshalter (mind. alle 3 m) wird nun von der Kaminmündung aus herabgelassen, bis das untere Rohrelement mittels Ablassschlaufen an einem Seil befestigt und soweit hinabgelassen, bis das nächste Rohrelement eingeführt werden kann. Diesen Vorgang wiederholen, bis das unterste Rohr in den Feuerungsanschluss geschoben werden kann. Bei der Montage muss darauf geachtet werden, dass sich die Säule frei ausdehnen kann und an keiner Stelle an der Schornsteinwanne anliegt. Das letzte Rohr kann zur Anpassung so gekürzt werden, dass die

Edelstahlsäule, zur besseren Abströmung der Abgase, mindestens um 200 mm den Kaminkopf überragt. Als Abschluss wird die Schachtabdeckung mit dem Stutzen nach oben auf den Kaminkopf geschraubt und der Regenkragen am Rohr befestigt. Verwendet man ein Abschlussblech, muss das letzte Rohr so gekürzt werden, dass ein Abstand von mind. 8 cm zur Oberkante des Kamins eingehalten wird. Das Abschlussblech wird nun mit dem längeren Teil in die Edelstahlsäule eingeführt und mit dem Kaminkopf verschraubt. Ist eine 2. Reinigungsöffnung im Dachbereich vorgesehen, muss auf eine entsprechende Längenausdehnung geachtet werden. Nach dem fachgerechten Verschießen der Öffnungen, werden die Kamintüren mit der Kondensatsperre und eventuellen Verlängerungskasten eingesetzt und die Verbindungsleitung zum Wärmeerzeuger montiert. Im Bereich der Öffnungen sollte darauf geachtet werden, dass durch geeignete Dämmstoffe zwischen Wange und Formstück, Schallbrücken vermieden werden.

Schrägführung:

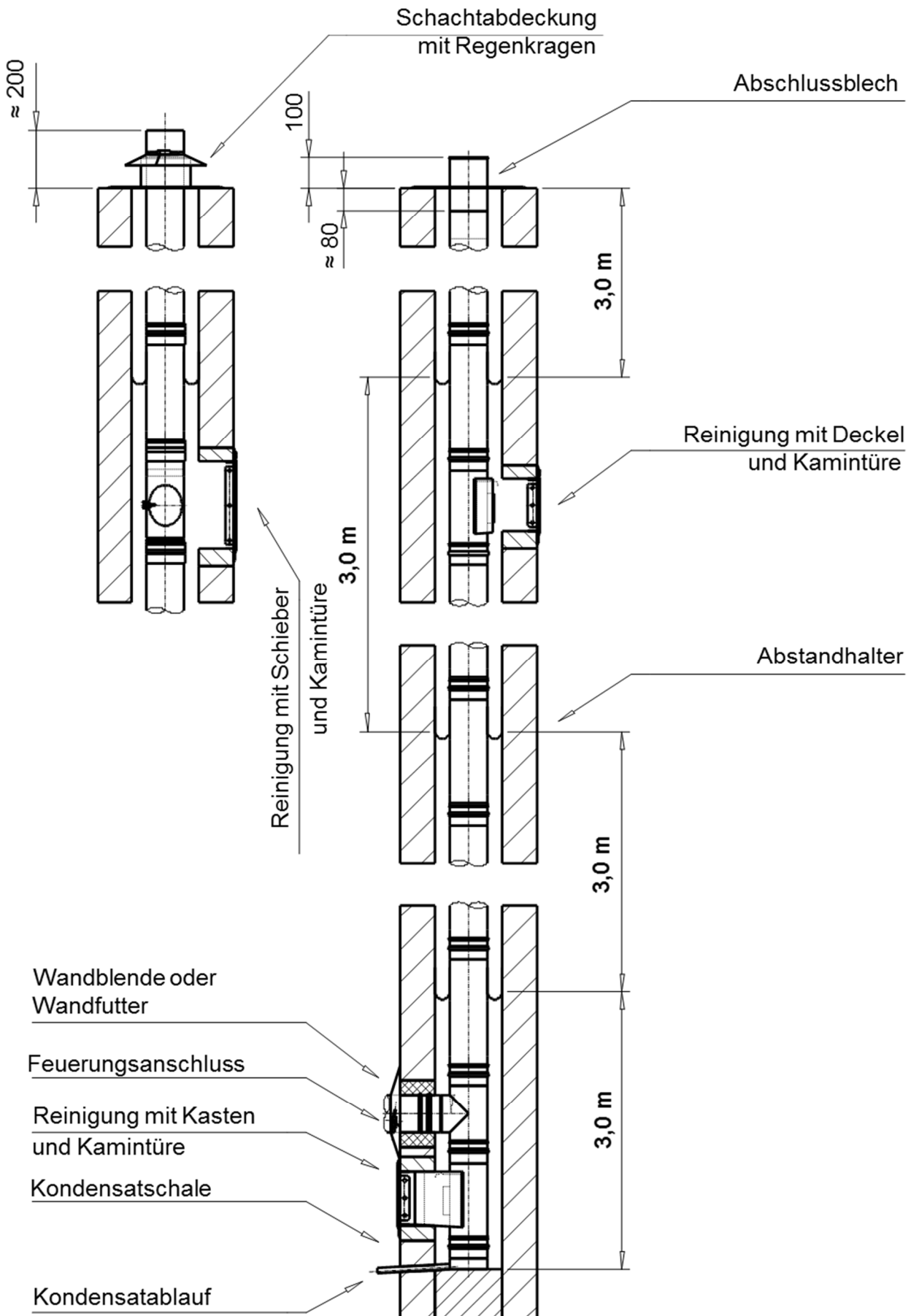
Ist der das Sanierungsrohr aufnehmende Schacht gezogen, muss das Mauerwerk an diesen Stellen aufgestemmt werden, um die entsprechenden Bogen platzieren zu können. Der Einbau erfolgt dann zunächst von der untersten Montageöffnung aus. Auch innerhalb des gezogenen Kaminabschnittes muss das Rohr mit Hilfe von Abstandshaltern mittig verlaufen. Der weitere Einbau wird dann von der Kaminmündung aus vorgenommen. Bei einem Verzug muss darauf geachtet werden, dass oberhalb des oberen Bogens ein Abstandhalter montiert wird.



Achtung: Prüföffnungen gemäß DIN 18160 Absatz 6.5.3 berücksichtigen.

Kennzeichnung:

Jede montierte Anlage muss mit dem dafür vorgesehenen Typenschild sichtbar versehen und vom Erbauer/Errichter ausgefüllt werden.



Einbausituation

