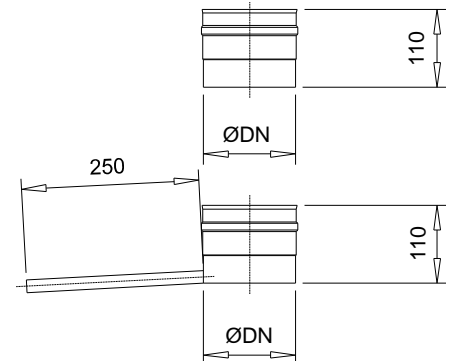


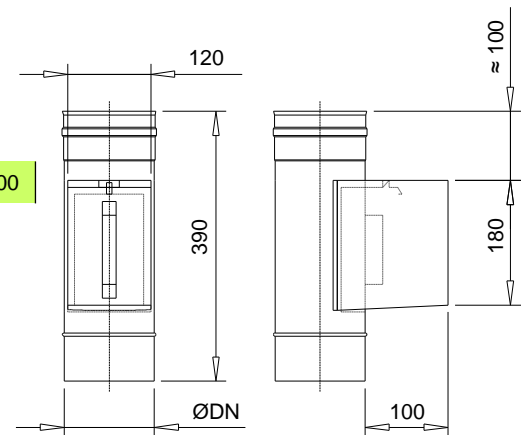
## Kondensatschale mit Kondensatablauf oder geschlossen

DN	100	113	120	130	140	150	160	180	200	225	250	300	400
----	-----	-----	-----	-----	-----	-----	-----	-----	-----	-----	-----	-----	-----



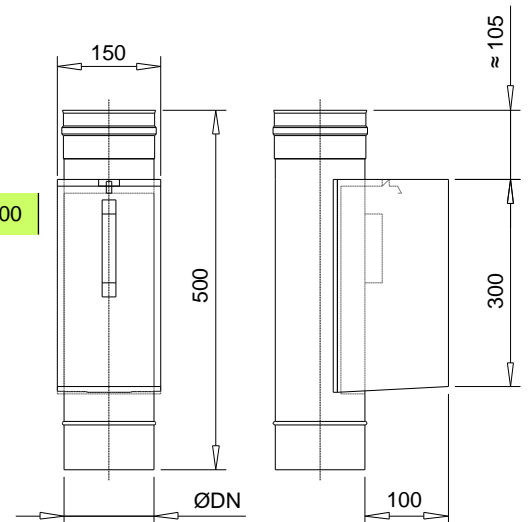
## Prüföffnung mit Kasten und Deckel 120 x 180

DN	100	113	120	130	140	150	160	180	200	225	250	300	400
----	-----	-----	-----	-----	-----	-----	-----	-----	-----	-----	-----	-----	-----



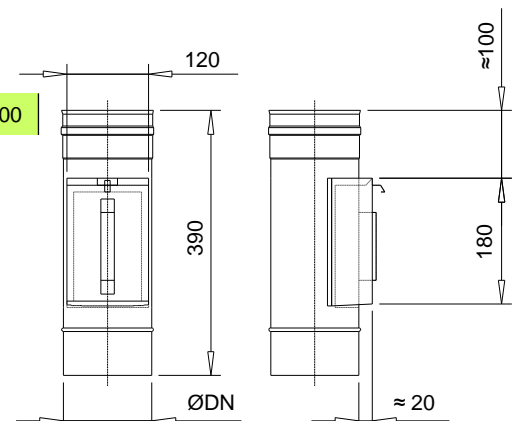
## Prüföffnung mit Kasten und Deckel 150 x 300

DN	100	113	120	130	140	150	160	180	200	225	250	300	400
----	-----	-----	-----	-----	-----	-----	-----	-----	-----	-----	-----	-----	-----



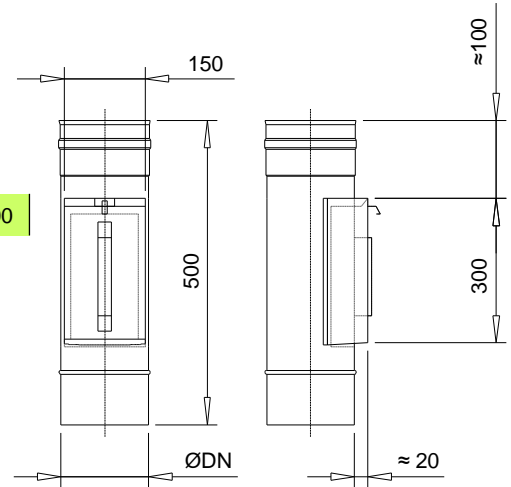
## Prüföffnung mit Deckel 120 x 180

DN	100	113	120	130	140	150	160	180	200	225	250	300	400
----	-----	-----	-----	-----	-----	-----	-----	-----	-----	-----	-----	-----	-----



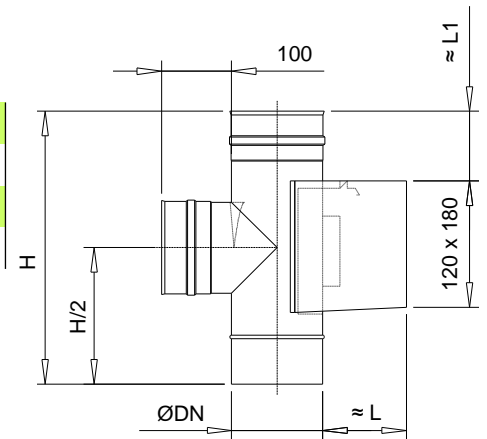
## Prüföffnung mit Deckel 150 x 300

DN	100	113	120	130	140	150	160	180	200	225	250	300	400
----	-----	-----	-----	-----	-----	-----	-----	-----	-----	-----	-----	-----	-----



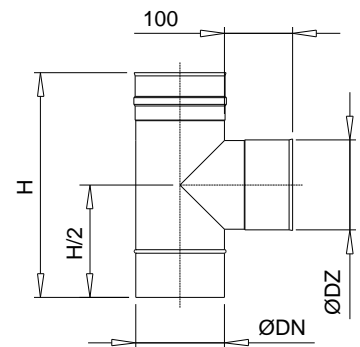
## Prüföffnung und Feuerungsanschluss

DN	100	113	120	130	140	150	160	180	200	225	250	300	400
H	390	390	390	390	390	390	390	390	400	425	450	500	600
L	110	104	100	120	126	130	133	137	140	143	145	148	155
L1	100	100	100	100	100	100	100	100	105	117	130	155	205



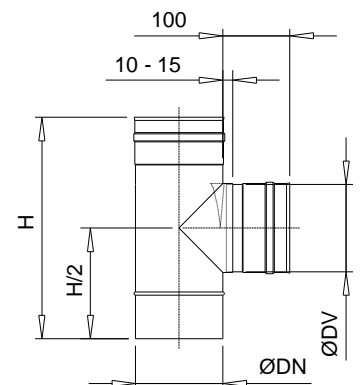
## Zugregleranschluss

DN	100	113	120	130	140	150	160	180	200	225	250	300	400
H	330	330	330	330	340	360	370	390	420	455	480	540	640
DZ	Je nach Durchmesser des Zugreglers												



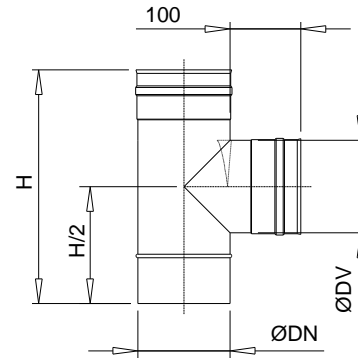
## Feuerungsanschluss 90°, zweiteilig

DN	100	113	120	130	140	150	160	180	200	225	250	300	400
H	380	380	380	380	390	400	420	500	500	530	580	660	870
DV	Je nach Anschluss												



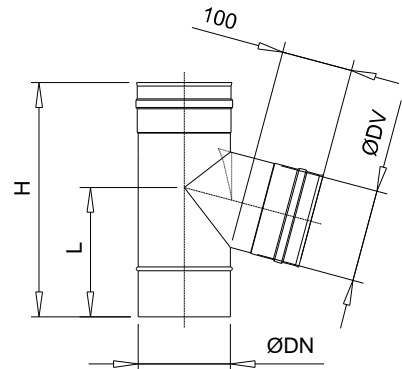
## Feuerungsanschluss 90° und 87°

DN	100	113	120	130	140	150	160	180	200	225	250	300	400
H	330	330	330	330	340	350	360	380	400	425	450	500	600
DV	Je nach Anschluss												



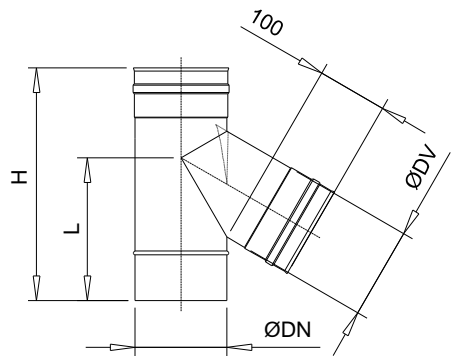
## Feuerungsanschluss 75°

DN	100	113	120	130	140	150	160	180	200	225	250	300	400
H	330	330	330	330	340	350	360	380	400	425	450	500	600
L	179	180	181	183	189	195	202	214	227	243	255	290	340
DV	Je nach Anschluss												



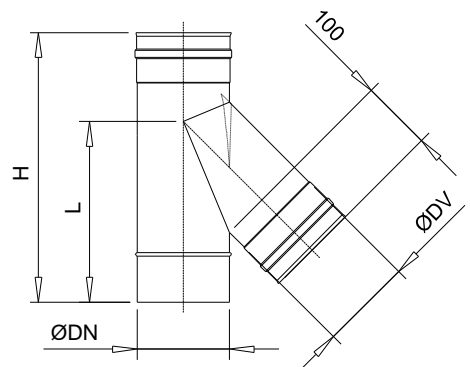
## Feuerungsanschluss 60°

DN	100	113	120	130	140	150	160	180	200	225	250	300	400
H	330	330	330	330	340	360	370	390	420	455	480	540	640
L	194	198	200	203	211	224	231	247	268	293	305	335	436
DV	Je nach Anschluss												



## Feuerungsanschluss 45°

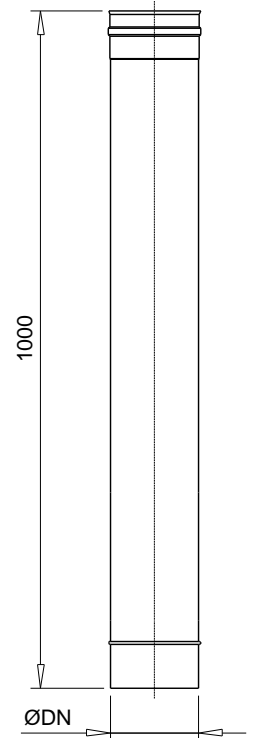
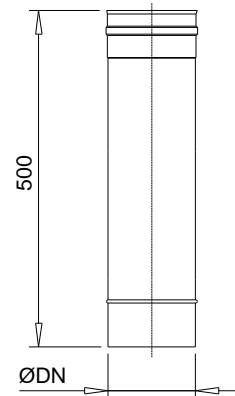
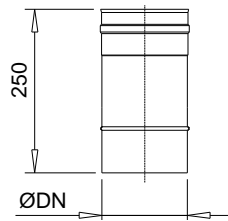
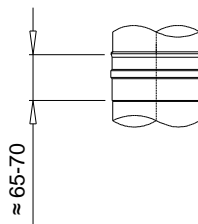
DN	100	113	120	130	140	150	160	180	200	225	250	300	400
H	380	380	380	380	390	400	420	500	500	530	580	660	870
L	240	247	250	255	265	275	290	340	350	378	415	480	635
DV	Je nach Anschluss												



## Längenelement 250, 500 oder 1000

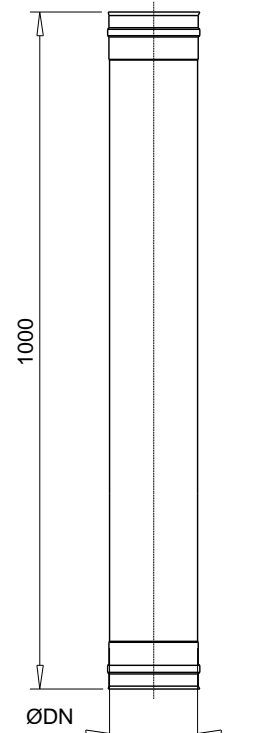
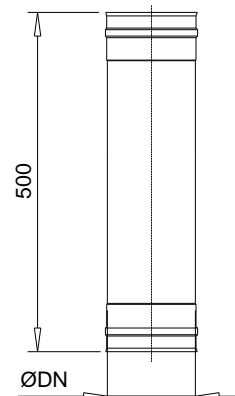
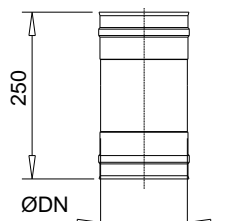
DN	100	113	120	130	140	150	160	180	200	225	250	300	400
----	-----	-----	-----	-----	-----	-----	-----	-----	-----	-----	-----	-----	-----

### Steckverbindung: Einstecktiefe

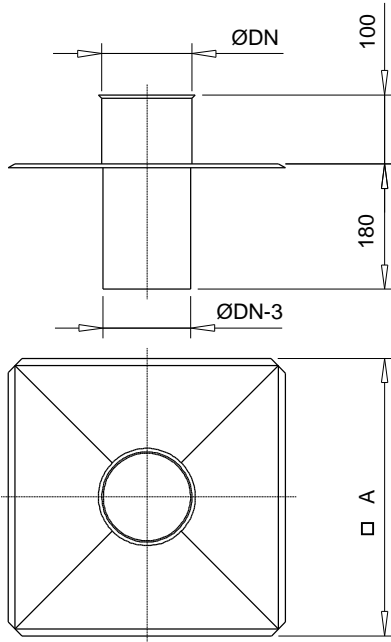


## Längenelement mit Doppelmuffe 250, 500 oder 1000

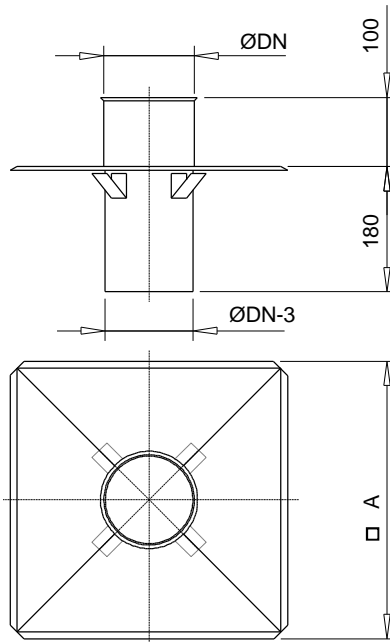
DN	100	113	120	130	140	150	160	180	200	225	250	300	400
----	-----	-----	-----	-----	-----	-----	-----	-----	-----	-----	-----	-----	-----



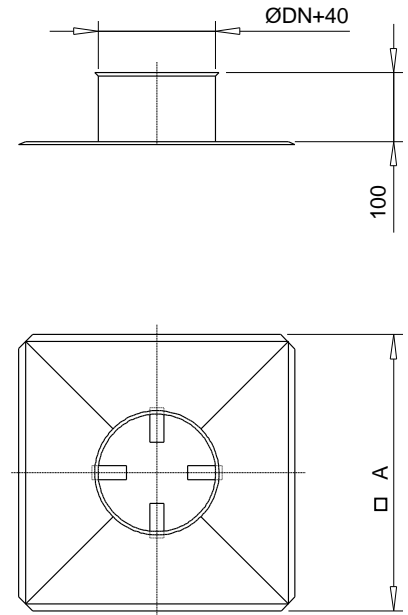
## Abschlussblech



## Abschlussblech mit Hinterlüftung



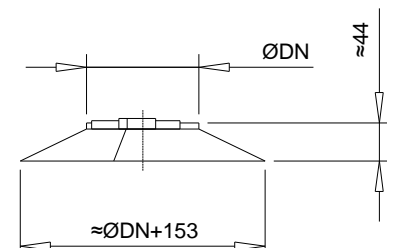
## Schachtabdeckung



DN	100	113	120	130	140	150	160	180	200	225	250	300	400
A	400	400	400	400	400	400	400	400	400	450	450	500	600

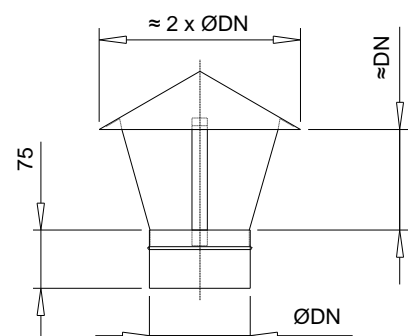
## Regenkragen

DN	100	113	120	130	140	150	160	180	200	225	250	300	400
----	-----	-----	-----	-----	-----	-----	-----	-----	-----	-----	-----	-----	-----



## Regenhut

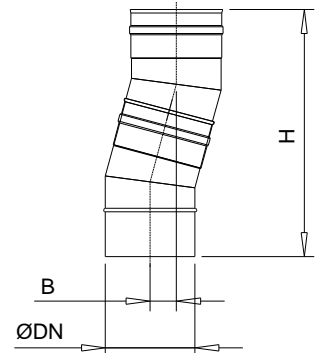
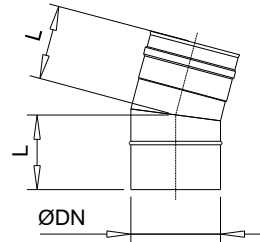
DN	100	113	120	130	140	150	160	180	200	225	250	300	400
----	-----	-----	-----	-----	-----	-----	-----	-----	-----	-----	-----	-----	-----



## Bogen 15° starr

DN	100	113	120	130	140	150
B	37	37	38	38	38	39
H	351	355	357	359	362	364
L	107	107	108	109	109	110

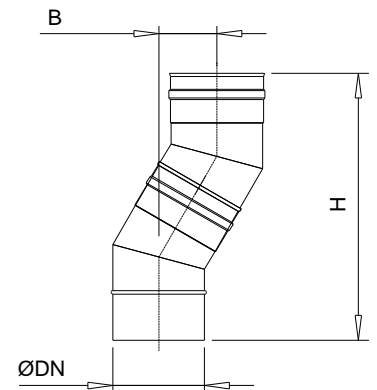
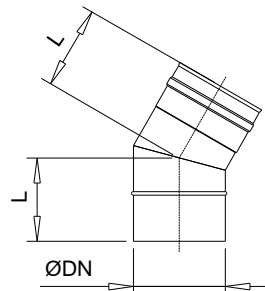
DN	160	180	200	225	250	300	400
B	39	40	40	41	42	44	47
H	367	372	377	384	390	403	429
L	111	112	113	115	116	120	126



## Bogen 30° starr oder 0-30° drehbar

DN	100	113	120	130	140	150
B	78	80	81	82	84	85
H	363	369	373	378	383	388
L	113	115	116	117	119	120

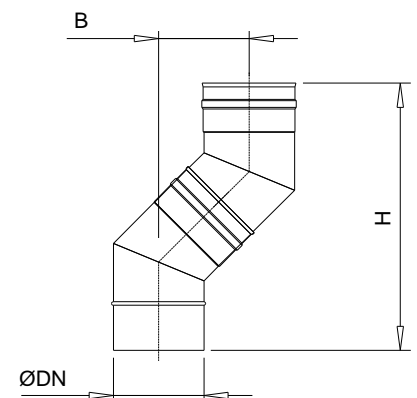
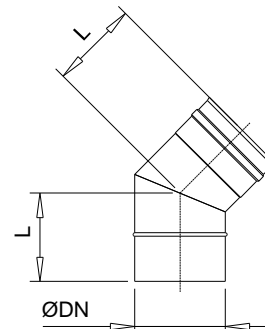
DN	160	180	200	225	250	300	400
B	86	89	92	95	98	105	119
H	393	403	413	425	438	463	513
L	121	124	127	130	133	140	154



## Bogen 45° starr

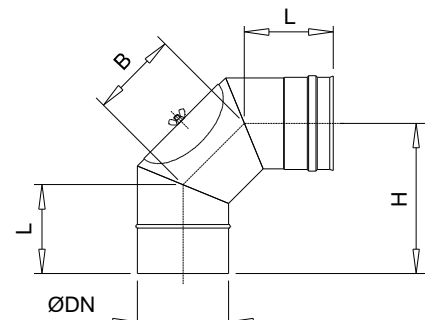
DN	100	113	120	130	140	150
B	121	125	127	130	133	136
H	363	372	377	384	391	398
L	121	123	125	127	129	131

DN	160	180	200	225	250	300	400
B	139	145	151	158	165	180	209
H	405	419	433	451	469	504	575
L	133	137	141	147	152	162	183



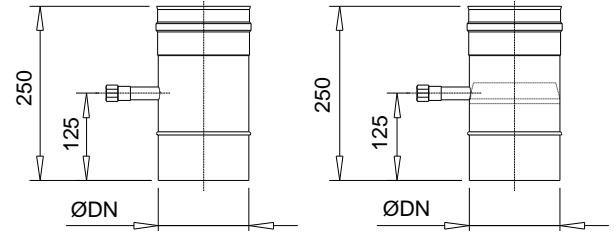
## Bogen 90° starr oder 0-90° drehbar mit und ohne Prüföffnung

DN	100	113	120	130	140	150	160	180	200	225	250	300	400
B	111	117	120	124	128	132	136	145	153	163	174	194	236
H	199	206	209	214	219	224	229	239	249	262	274	299	349
L	121	123	125	127	129	131	133	137	141	147	152	162	183



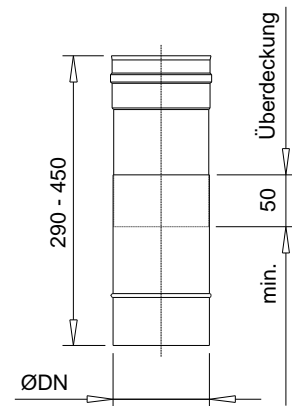
## Längenelement mit Messstutzen oder Kondensatablauf

DN	100	113	120	130	140	150	160	180	200	225	250	300	400
----	-----	-----	-----	-----	-----	-----	-----	-----	-----	-----	-----	-----	-----



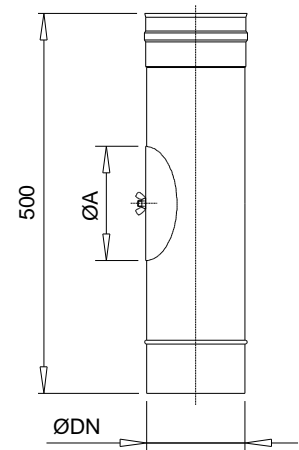
## Schiebeelement

DN	100	113	120	130	140	150	160	180	200	225	250	300	400
----	-----	-----	-----	-----	-----	-----	-----	-----	-----	-----	-----	-----	-----



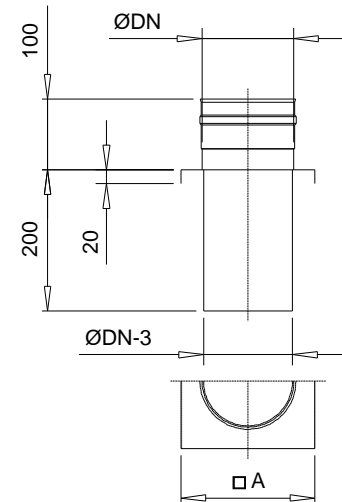
## Längenelement mit Revisionsstutzen (Prüföffnung)

DN	100	113	120	130	140	150	160	180	200	225	250	300	400
A	150	150	150	150	150	150	150	150	170	170	190	190	190



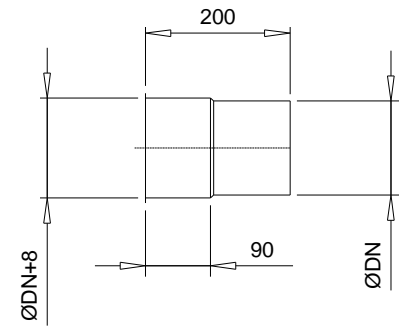
## Zwischenstutzen mit Dehnungsausgleich

DN	100	113	120	130	140	150	160	180	200	225	250	300	400
A	160	173	180	190	200	210	220	240	260	285	310	360	460



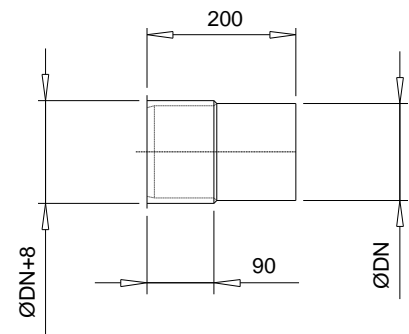
## Wandfutter einfach

DN	100	113	120	130	140	150	160	180	200	225	250	300	400
----	-----	-----	-----	-----	-----	-----	-----	-----	-----	-----	-----	-----	-----



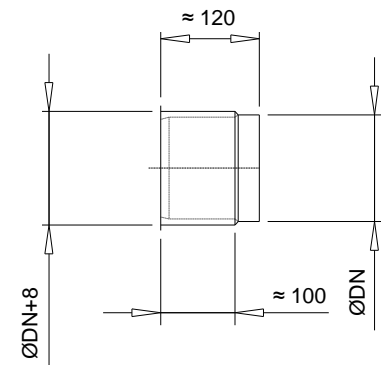
## Wandfutter doppelt

DN	100	113	120	130	140	150	160	180	200	225	250	300	400
----	-----	-----	-----	-----	-----	-----	-----	-----	-----	-----	-----	-----	-----



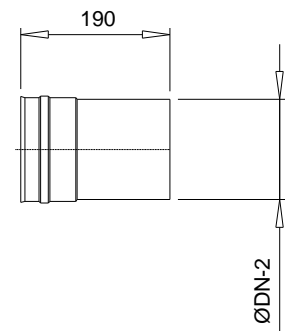
## Wandfutter zum Einmauern

DN	100	113	120	130	140	150	160	180	200	225	250	300	400
----	-----	-----	-----	-----	-----	-----	-----	-----	-----	-----	-----	-----	-----



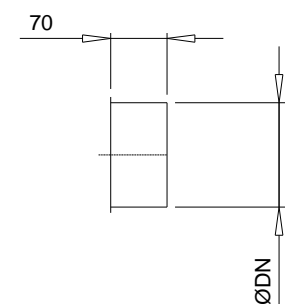
## Steckverbinder

DN	100	113	120	130	140	150	160	180	200	225	250	300	400
----	-----	-----	-----	-----	-----	-----	-----	-----	-----	-----	-----	-----	-----



## Blinddeckel

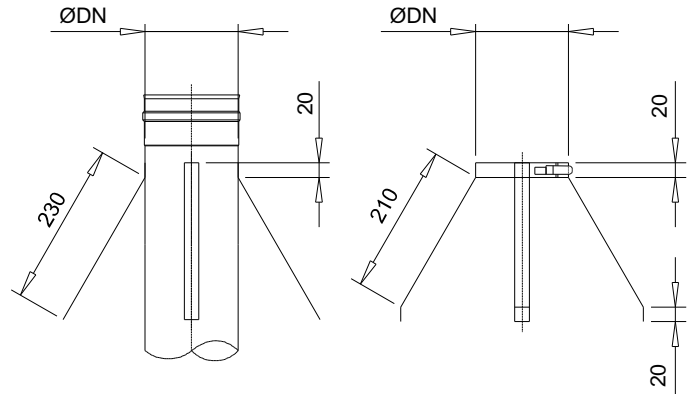
DN	100	113	120	130	140	150	160	180	200	225	250	300	400
----	-----	-----	-----	-----	-----	-----	-----	-----	-----	-----	-----	-----	-----





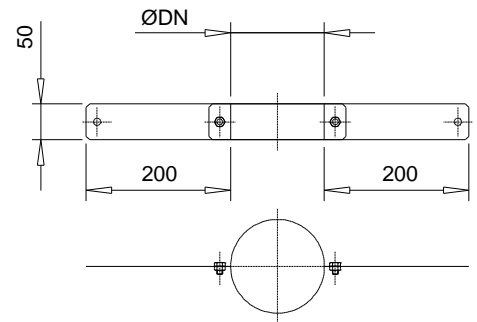
## Abstandhalter an Rohr angepunktet und lose

DN	100	113	120	130	140	150	160	180	200	225	250	300	400
----	-----	-----	-----	-----	-----	-----	-----	-----	-----	-----	-----	-----	-----



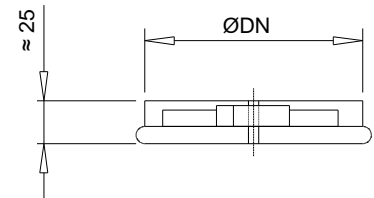
## Mauerschelle

DN	100	113	120	130	140	150	160	180	200	225	250	300	400
----	-----	-----	-----	-----	-----	-----	-----	-----	-----	-----	-----	-----	-----



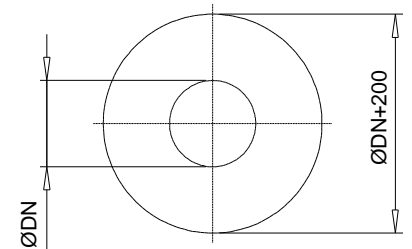
## Klemmband

DN	100	113	120	130	140	150	160	180	200	225	250	300	400
----	-----	-----	-----	-----	-----	-----	-----	-----	-----	-----	-----	-----	-----



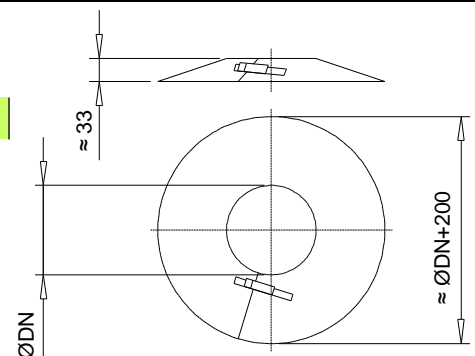
## Wandblende

DN	100	113	120	130	140	150	160	180	200	225	250	300	400
----	-----	-----	-----	-----	-----	-----	-----	-----	-----	-----	-----	-----	-----



## Wandblende konisch

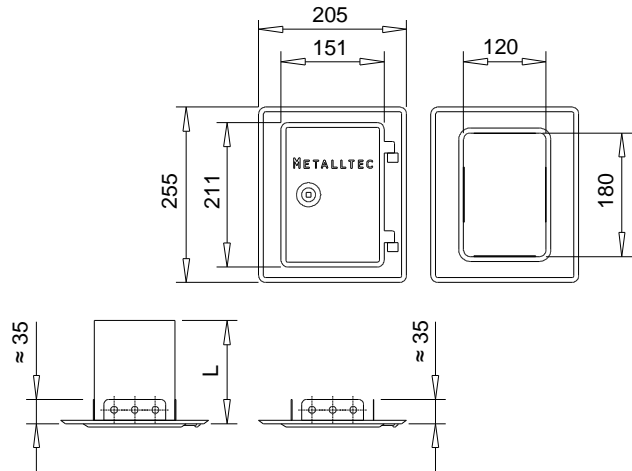
DN	100	113	120	130	140	150	160	180	200	225	250	300	400
----	-----	-----	-----	-----	-----	-----	-----	-----	-----	-----	-----	-----	-----



## Massblätter EW / FU

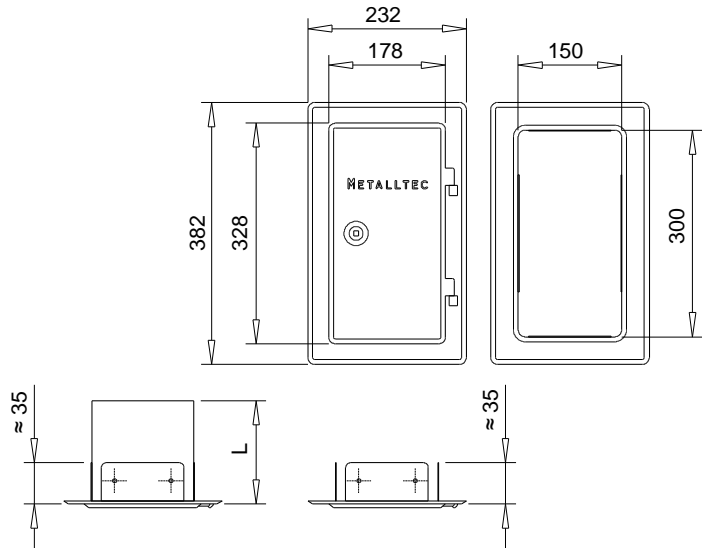
### Kamintüre 120 mm x 180 mm mit und ohne Schiebestutzen

Art	Standard 1	Standard 2	nach Angabe
L	150	250	bis 1000

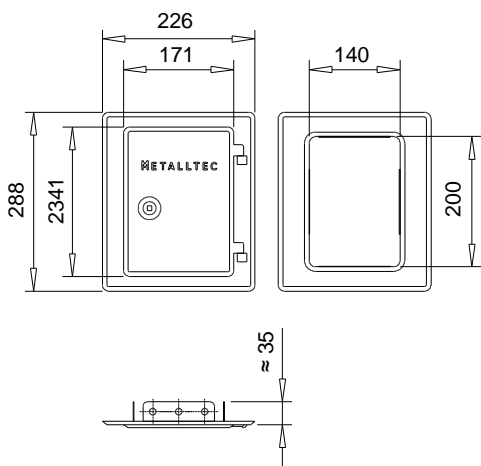


### Kamintüre 150 mm x 300 mm mit und ohne Schiebestutzen

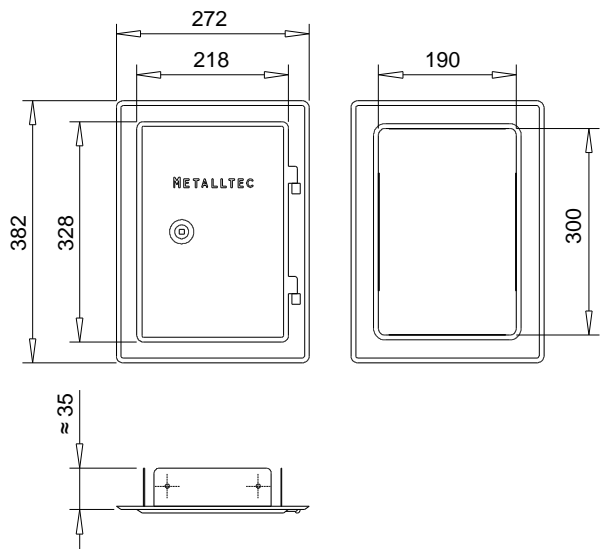
Art	Standard 1	Standard 2	nach Angabe
L	150	250	bis 1000



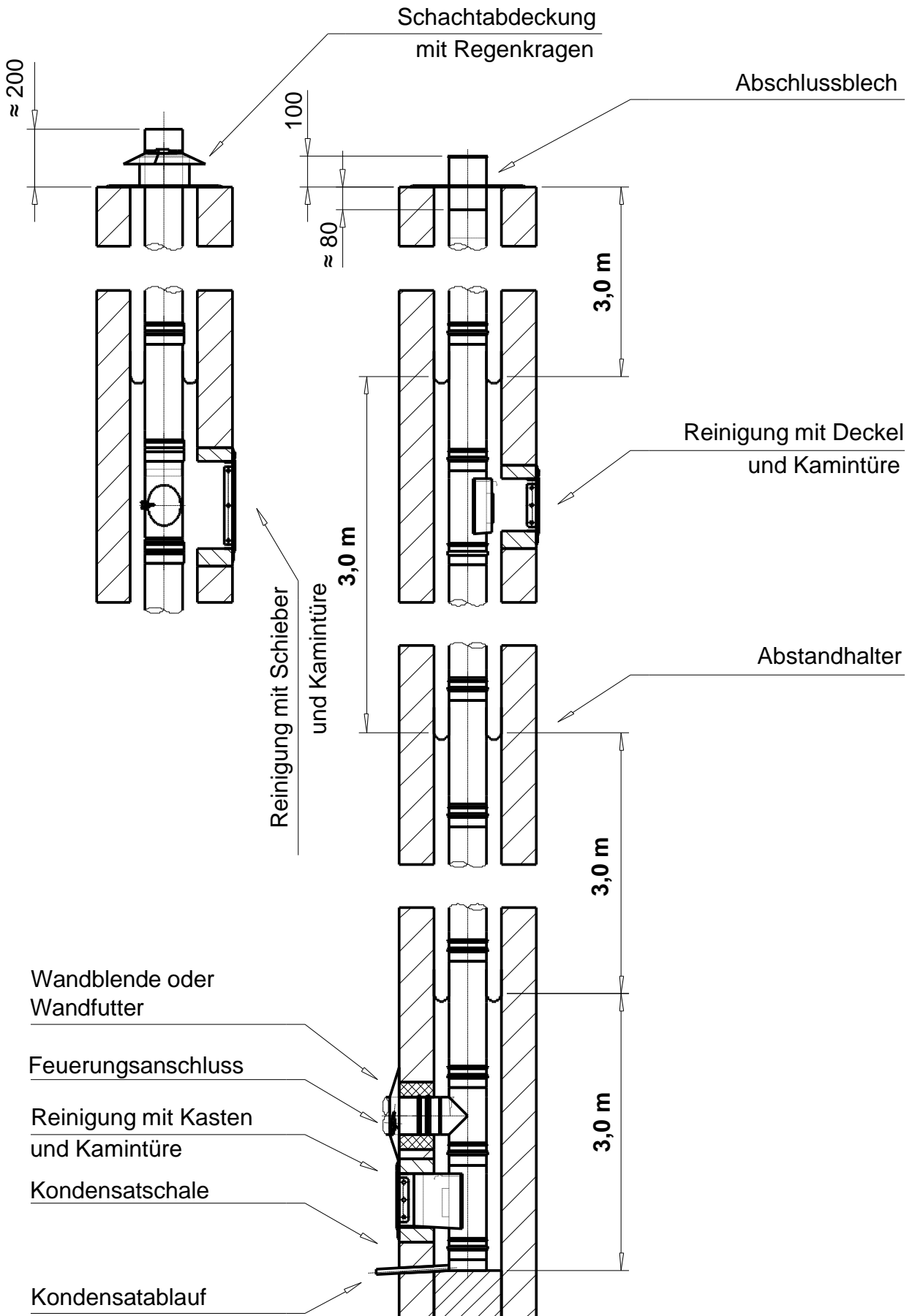
### Kamintüre 140 mm x 200 mm



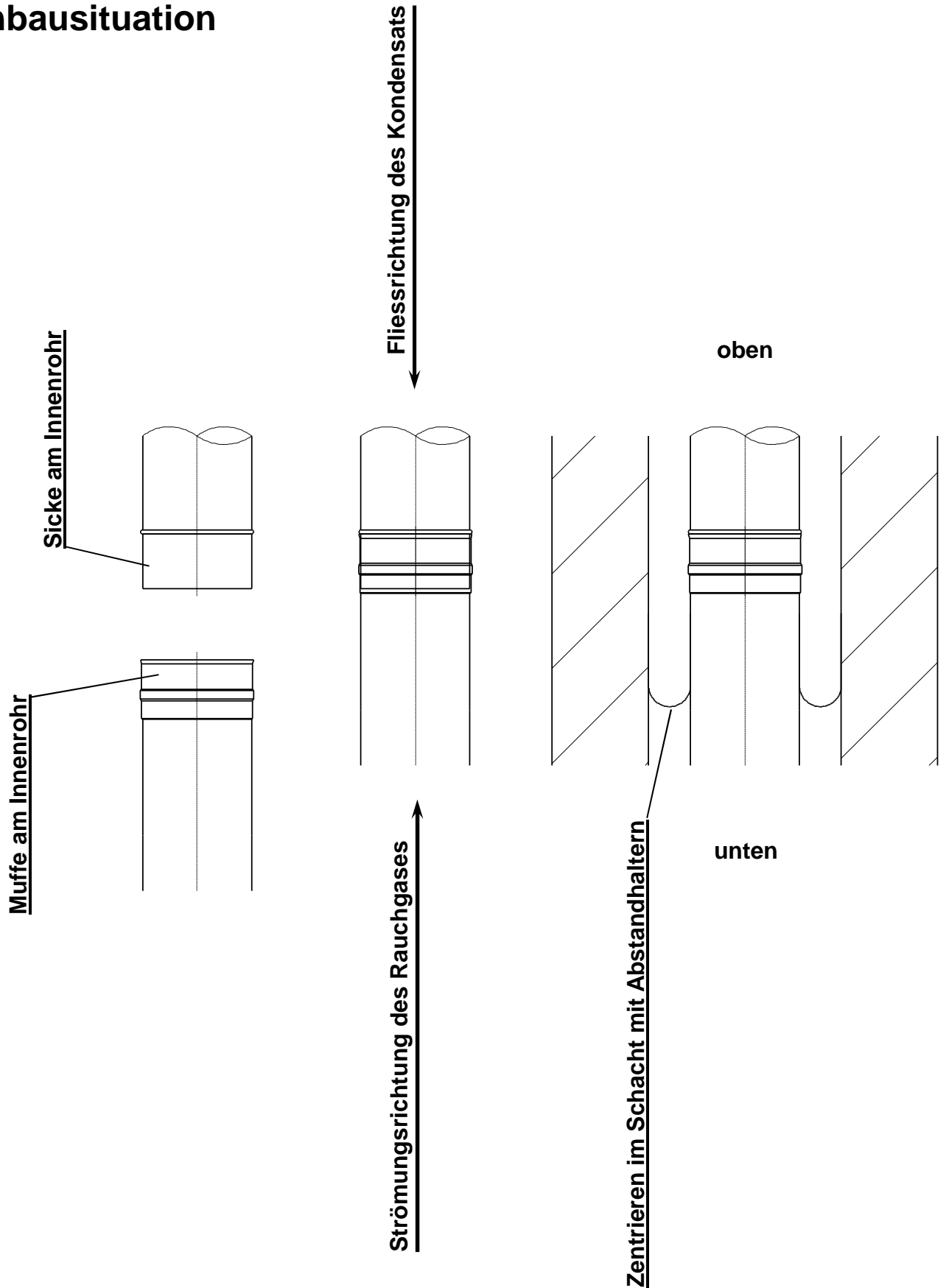
### Kamintüre 200 mm x 300 mm



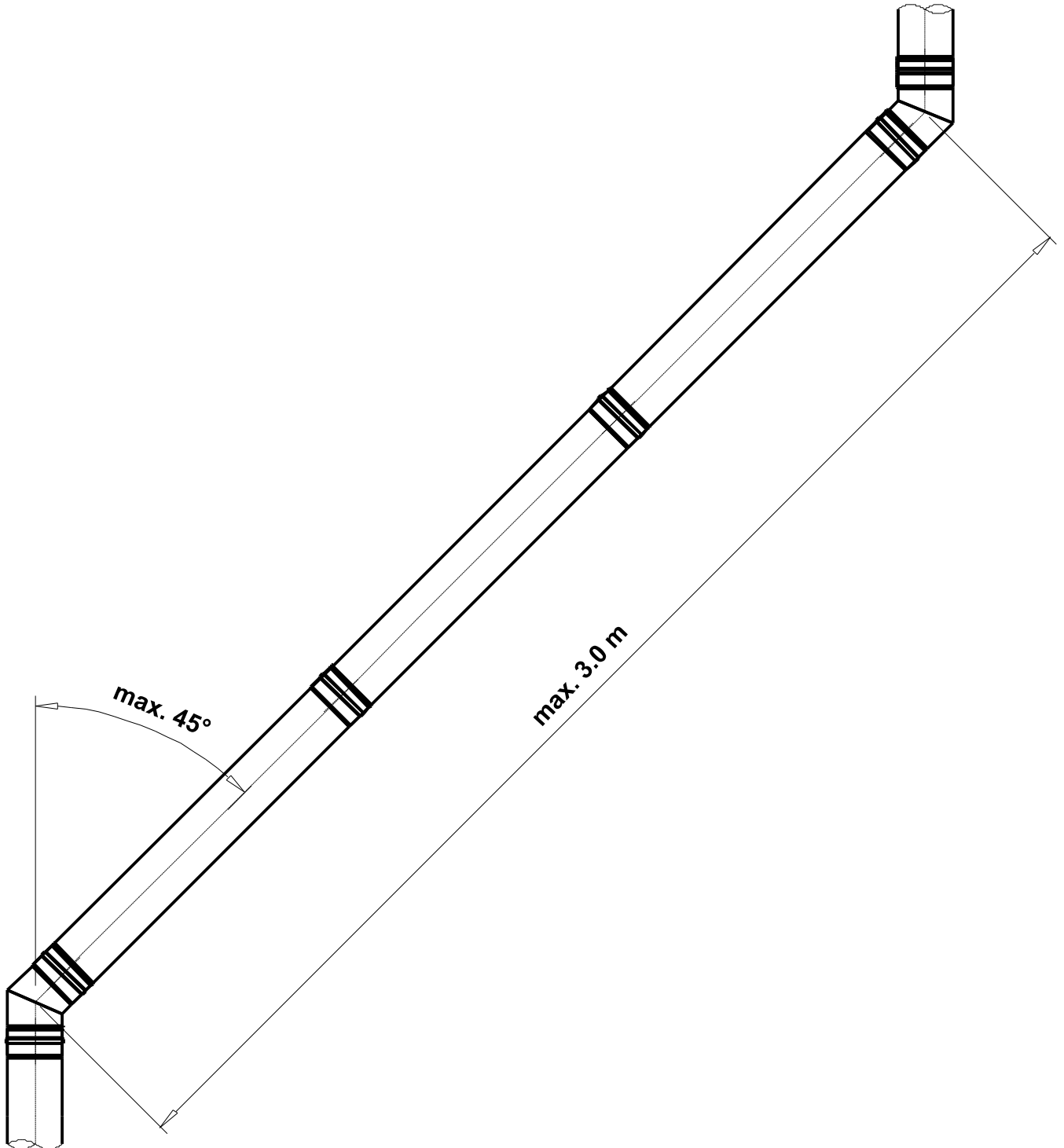
# Massblätter EW / FU



**Einbausituation**



## Schrägführung



## Gewichte in kg

## Dicke 0,6 mm

Bezeichnung	Ø100	Ø113	Ø120	Ø130	Ø140	Ø150	Ø160	Ø180	Ø200	Ø225	Ø250	Ø300	Ø400
Kondensatschale mit Kondensatablauf	0,27	0,3	0,31	0,32	0,34	0,36	0,37	0,41	0,44	0,48	0,52	0,60	0,77
Kondensatschale geschlossen	0,16	0,19	0,20	0,21	0,23	0,25	0,26	0,30	0,33	0,37	0,41	0,49	0,66
Prüföffnung 120 x 180 mm mit Kasten und Deckel	1,09	1,17	1,21	1,26	1,32	1,38	1,44	1,56	1,67	1,82	1,97	2,26	2,84
Prüföffnung 120 x 180 mm mit Deckel	0,79	0,87	0,91	0,96	1,02	1,08	1,14	1,26	1,37	1,52	1,67	1,96	2,54
Prüföffnung 150 x 300 mm mit Kasten und Deckel	1,48	1,59	1,64	1,72	1,80	1,87	1,95	2,11	2,26	2,46	2,65	3,04	3,82
Prüföffnung 150 x 300 mm mit Deckel	0,90	1,01	1,06	1,14	1,22	1,29	1,37	1,53	1,68	1,88	2,07	2,46	3,24
Prüföffnung 120 x 180 und Feuerungsanschluss 90°	1,24	1,33	1,39	1,46	1,53	1,61	1,68	1,82	2,00	2,27	2,56	3,20	4,69
Feuerungsanschluss 90°/87° mit Kondensatabweiser	0,65	0,73	0,78	0,84	0,93	1,02	1,11	1,30	1,50	1,77	2,06	2,70	4,19
Feuerungsanschluss 75° mit Kondensatabweiser	0,67	0,76	0,81	0,88	0,97	1,06	1,16	1,36	1,58	1,88	2,19	2,88	4,51
Feuerungsanschluss 60° mit Kondensatabweiser	0,69	0,79	0,84	0,91	1,01	1,14	1,24	1,46	1,73	2,09	2,44	3,27	5,11
Feuerungsanschluss 45° mit Kondensatabweiser	0,80	0,91	0,98	1,06	1,18	1,30	1,44	1,92	2,16	2,51	3,01	4,09	6,99
Längenelement 1000 mm	1,50	1,69	1,80	1,94	2,10	2,24	2,39	2,69	2,99	3,36	3,73	4,48	5,96
Längenelement 500 mm	0,75	0,85	0,90	0,97	1,05	1,12	1,20	1,34	1,49	1,68	1,87	2,24	2,98
Abschlussblech	1,12	1,16	1,19	1,22	1,25	1,28	1,31	1,36	1,42	1,68	1,74	2,06	2,71
Abschlussblech mit Hinterlüftung	1,16	1,20	1,23	1,26	1,30	1,33	1,36	1,42	1,48	1,75	1,82	2,15	2,84
Schachtabdeckung mit Regenkragen	1,35	1,38	1,39	1,41	1,42	1,44	1,45	1,48	1,51	1,74	1,76	2,01	2,52
Regenhut	0,40	0,47	0,51	0,58	0,64	0,71	0,78	0,94	1,10	1,33	1,58	2,13	3,48
Regenkragen	0,42	0,44	0,45	0,47	0,48	0,50	0,51	0,54	0,57	0,60	0,64	0,71	0,86
Bogen starr 15°	0,32	0,36	0,39	0,42	0,46	0,49	0,53	0,60	0,68	0,77	0,87	1,07	1,51
Bogen starr 30° und drehbar	0,34	0,39	0,42	0,46	0,50	0,54	0,58	0,67	0,76	0,87	1,00	1,26	1,83
Bogen starr 45°	0,36	0,42	0,45	0,49	0,54	0,59	0,64	0,74	0,84	0,99	1,13	1,45	2,18
Bogen starr 90° mit / ohne Prüföffnung und drehbar	0,58	0,67	0,71	0,78	0,86	0,93	1,01	1,18	1,35	1,58	1,83	2,37	3,63
Längenelement 250 mm mit Kondensatablauf	0,57	0,62	0,65	0,69	0,74	0,78	0,82	0,90	0,99	1,09	1,19	1,40	1,82
Längenelement 250 mm mit Messstutzen	0,52	0,57	0,60	0,64	0,67	0,71	0,75	0,82	0,90	0,99	1,08	1,27	1,64
Schiebeelement 290-450 mm	0,74	0,84	0,89	0,96	1,04	1,11	1,19	1,34	1,48	1,67	1,86	2,23	2,97
Zwischenstutzen mit Dehnungsausgleich	1,10	1,18	1,23	1,29	1,35	1,41	1,48	1,61	1,74	1,90	2,06	2,40	3,17
Wandfutter einfach	0,31	0,35	0,37	0,40	0,44	0,47	0,50	0,56	0,62	0,70	0,78	0,93	1,24
Wandfutter doppelt	0,47	0,54	0,57	0,62	0,67	0,72	0,77	0,86	0,96	1,09	1,12	1,45	1,94
Steckverbinder	0,27	0,31	0,33	0,36	0,39	0,42	0,44	0,50	0,56	0,63	0,70	0,84	1,12
Zugregleranschluss	0,65	0,73	0,78	0,84	0,93	1,02	1,11	1,30	1,50	1,77	2,06	2,70	4,19
Abstandhalter lose	0,14	0,15	0,15	0,15	0,16	0,16	0,16	0,17	0,17	0,18	0,19	0,20	0,23
Blinddeckel	0,17	0,20	0,21	0,24	0,26	0,28	0,31	0,36	0,42	0,49	0,57	0,75	1,16
Mauerschelle	0,22	0,23	0,23	0,24	0,25	0,25	0,26	0,28	0,29	0,31	0,33	0,37	0,44
Klemmband	0,06	0,07	0,07	0,08	0,08	0,09	0,09	0,10	0,11	0,12	0,13	0,15	0,20
Wandblende rund und konisch mit Schlauchbride	0,32	0,34	0,35	0,37	0,38	0,40	0,41	0,45	0,48	0,52	0,56	0,64	0,79
Kamintüre 120 x 180 mm	0,90												
Kamintüre 140 x 200 mm	1,29												
Kamintüre 150 x 300 mm	1,80												
Kamintüre 200 x 300 mm	2,20												
Kamintüre 120 x 180 mm mit Schacht 150 mm	1,33												
Kamintüre 120 x 180 mm mit Schacht 250 mm	1,61												
Kamintüre 150 x 300 mm mit Schacht 150 mm	2,44												
Kamintüre 150 x 300 mm mit Schacht 250 mm	2,87												

## Gewichte in kg

## Dicke 0,8 mm

Bezeichnung	Ø100	Ø113	Ø120	Ø130	Ø140	Ø150	Ø160	Ø180	Ø200	Ø225	Ø250	Ø300	Ø400
Kondensatschale mit Kondensatablauf	0,32	0,36	0,38	0,39	0,42	0,44	0,46	0,51	0,55	0,60	0,66	0,76	0,99
Kondensatschale geschlossen	0,21	0,25	0,28	0,28	0,31	0,33	0,35	0,40	0,44	0,49	0,55	0,65	0,88
Prüföffnung 120 x 180 mm mit Kasten und Deckel	1,29	1,39	1,45	1,51	1,59	1,67	1,75	1,91	2,06	2,26	2,46	2,85	3,62
Prüföffnung 120 x 180 mm mit Deckel	0,99	1,09	1,15	1,21	1,29	1,37	1,45	1,61	1,76	1,96	2,16	2,55	3,32
Prüföffnung 150 x 300 mm mit Kasten und Deckel	1,74	1,95	2,02	2,13	2,23	2,33	2,43	2,65	2,85	3,11	3,37	3,89	4,93
Prüföffnung 150 x 300 mm mit Deckel	1,16	1,37	1,62	1,55	1,65	1,75	1,85	2,07	2,27	2,53	2,79	3,31	4,35
Prüföffnung 120 x 180 und Feuerungsanschluss 90°	1,49	1,61	1,69	1,78	1,87	1,98	2,07	2,26	2,50	2,86	3,25	4,10	6,09
Feuerungsanschluss 90°/87° mit Kondensatabweiser	0,87	0,97	1,04	1,12	1,24	1,36	1,48	1,73	2,00	2,36	2,75	3,60	5,59
Feuerungsanschluss 75° mit Kondensatabweiser	0,89	1,01	1,08	1,17	1,29	1,41	1,55	1,81	2,11	2,51	2,92	3,84	6,01
Feuerungsanschluss 60° mit Kondensatabweiser	0,92	1,05	1,12	1,21	1,35	1,52	1,65	1,95	2,31	2,79	3,25	4,36	6,81
Feuerungsanschluss 45° mit Kondensatabweiser	1,07	1,21	1,31	1,41	1,57	1,73	1,92	2,56	2,88	3,35	4,01	5,45	9,32
Längenelement 1000 mm	2,00	2,25	2,40	2,59	2,80	2,99	3,19	3,59	3,99	4,48	4,97	5,97	7,95
Längenelement 500 mm	1,00	1,13	1,20	1,29	1,40	1,49	1,60	1,79	1,99	2,24	2,49	2,99	3,97
Längenelement 250 mm	0,50	0,56	0,60	0,65	0,70	0,75	0,80	0,89	1,00	1,12	1,24	1,49	1,99
Abschlussblech	1,49	1,55	1,59	1,63	1,67	1,71	1,75	1,81	1,89	2,24	2,32	2,75	3,61
Abschlussblech mit Hinterlüftung	1,55	1,60	1,64	1,68	1,73	1,77	1,81	1,89	1,97	2,33	2,43	2,87	3,79
Schachtabdeckung mit Regenkragen	1,80	1,84	1,85	1,88	1,89	1,92	1,93	1,97	2,01	2,32	2,35	2,68	3,36
Regenhut	0,53	0,63	0,68	0,77	0,85	0,95	1,04	1,25	1,47	1,77	2,11	2,84	4,46
Regenkragen	0,56	0,59	0,60	0,63	0,64	0,67	0,68	0,72	0,76	0,80	0,85	0,95	1,15
Bogen starr 15°	0,43	0,48	0,52	0,56	0,61	0,65	0,71	0,80	0,91	1,03	1,16	1,43	2,01
Bogen starr 30° und drehbar	0,45	0,52	0,56	0,61	0,67	0,72	0,77	0,89	1,01	1,16	1,33	1,68	2,44
Bogen starr 45°	0,48	0,56	0,60	0,65	0,72	0,79	0,85	0,99	1,12	1,32	1,51	1,93	2,91
Bogen starr 90° mit / ohne Prüföffnung und drehbar	0,77	0,89	0,95	1,04	1,15	1,24	1,35	1,57	1,80	2,11	2,44	3,16	4,84
Längenelement 250 mm mit Kondensatablauf	0,71	0,78	0,82	0,87	0,94	0,99	1,04	1,15	1,27	1,40	1,54	1,82	2,38
Längenelement 250 mm mit Messstutzen	0,64	0,71	0,75	0,80	0,84	0,90	0,95	1,04	1,15	1,27	1,39	1,64	2,14
Schiebeelement 290-450 mm	1,49	1,55	1,59	1,63	1,67	1,71	1,75	1,81	1,89	2,24	2,32	2,75	3,61
Zwischenstutzen mit Dehnungsausgleich	1,25	1,36	1,41	1,49	1,57	1,65	1,73	1,89	2,05	2,25	2,46	2,87	3,71
Wandfutter einfach	0,41	0,47	0,49	0,53	0,59	0,63	0,67	0,75	0,83	0,93	1,04	1,24	1,65
Wandfutter doppelt	0,63	0,72	0,76	0,83	0,89	0,96	1,03	1,15	1,28	1,45	1,49	1,93	2,59
Steckverbinder	0,36	0,41	0,44	0,48	0,52	0,56	0,59	0,67	0,75	0,84	0,93	1,12	1,49
Zugregleranschluss	0,87	0,97	1,04	1,12	1,24	1,36	1,48	1,73	2,00	2,36	2,75	3,60	5,59
Blindeckel	0,23	0,27	0,28	0,32	0,35	0,37	0,41	0,48	0,56	0,65	0,76	1,00	1,55

## Gewichte in kg

## Dicke 1,0 mm

Bezeichnung	Ø100	Ø113	Ø120	Ø130	Ø140	Ø150	Ø160	Ø180	Ø200	Ø225	Ø250	Ø300	Ø400
Kondensatschale mit Kondensatablauf	0,38	0,43	0,44	0,46	0,49	0,53	0,54	0,61	0,66	0,73	0,79	0,93	1,21
Kondensatschale geschlossen	0,27	0,32	0,33	0,35	0,38	0,42	0,43	0,50	0,55	0,62	0,68	0,82	1,10
Prüföffnung 120 x 180 mm mit Kasten und Deckel	1,48	1,62	1,68	1,77	1,87	1,97	2,07	2,27	2,45	2,70	2,95	3,43	4,40
Prüföffnung 120 x 180 mm mit Deckel	1,18	1,32	1,38	1,47	1,57	1,67	1,77	1,97	2,15	2,40	2,65	3,13	4,10
Prüföffnung 150 x 300 mm mit Kasten und Deckel	2,00	2,32	2,40	2,53	2,67	2,78	2,92	3,18	3,43	3,77	4,08	4,73	6,03
Prüföffnung 150 x 300 mm mit Deckel	1,42	1,74	1,82	1,95	2,09	2,20	2,34	2,60	2,85	3,19	3,50	4,15	5,45
Prüföffnung 120 x 180 und Feuerungsanschluss 90°	1,73	1,88	1,98	2,10	2,22	2,35	2,47	2,70	3,00	3,45	3,93	5,00	7,48
Feuerungsanschluss 90°/87° mit Kondensatabweiser	1,08	1,22	1,30	1,40	1,55	1,70	1,85	2,17	2,50	2,95	3,43	4,50	6,98
Feuerungsanschluss 75° mit Kondensatabweiser	1,12	1,27	1,35	1,47	1,62	1,77	1,93	2,27	2,63	3,13	3,65	4,80	7,52
Feuerungsanschluss 60° mit Kondensatabweiser	1,15	1,32	1,40	1,52	1,68	1,90	2,07	2,43	2,88	3,48	4,07	5,45	8,52
Feuerungsanschluss 45° mit Kondensatabweiser	1,33	1,52	1,63	1,77	1,97	2,17	2,40	3,20	3,60	4,18	5,02	6,82	11,6
Längenelement 1000 mm	2,50	2,82	3,00	3,23	3,50	3,73	3,98	4,48	4,98	5,60	6,22	7,47	9,93
Längenelement 500 mm	1,25	1,42	1,50	1,62	1,75	1,87	1,99	2,24	2,49	2,80	3,11	3,73	4,97
Längenelement 250 mm	0,62	0,71	0,75	0,82	0,87	0,93	1,00	1,12	1,25	1,40	1,55	1,87	2,48
Abschlussblech	1,87	1,93	1,98	2,03	2,08	2,13	2,18	2,27	2,37	2,80	2,90	3,43	4,52
Abschlussblech mit Hinterlüftung	1,93	2,00	2,05	2,10	2,17	2,22	2,27	2,37	2,47	2,92	3,03	3,58	4,73
Schachtabdeckung mit Regenkragen	2,25	2,30	2,32	2,35	2,37	2,40	2,42	2,47	2,52	2,90	2,93	3,35	4,20
Regenhut	0,67	0,78	0,85	0,97	1,07	1,18	1,30	1,57	1,83	2,22	2,63	3,55	5,80
Regenkragen	0,70	0,73	0,75	0,78	0,80	0,83	0,85	0,90	0,95	1,00	1,07	1,18	1,43
Bogen starr 15°	0,53	0,60	0,65	0,70	0,77	0,82	0,88	1,00	1,13	1,28	1,45	1,78	2,52
Bogen starr 30° und drehbar	0,57	0,65	0,70	0,77	0,83	0,90	0,97	1,12	1,27	1,45	1,67	2,10	3,05
Bogen starr 45°	0,60	0,70	0,75	0,82	0,90	0,98	1,07	1,23	1,40	1,65	1,88	2,42	6,63
Bogen starr 90° mit / ohne Prüföffnung und drehbar	0,97	1,12	1,18	1,30	1,43	1,55	1,68	1,97	2,25	2,63	3,05	3,95	6,05
Längenelement 250 mm mit Kondensatablauf	0,85	0,93	0,98	1,05	1,13	1,20	1,27	1,40	1,55	1,72	1,88	2,23	2,93
Längenelement 250 mm mit Messstutzen	0,77	0,85	0,90	0,97	1,02	1,08	1,15	1,27	1,40	1,55	1,70	2,02	2,63
Schiebeelement 290-450 mm	1,87	1,93	1,98	2,03	2,08	2,13	2,18	2,27	2,37	2,80	2,90	3,43	4,52
Zwischenstutzen mit Dehnungsausgleich	1,41	1,53	1,60	1,69	1,79	1,89	1,98	2,17	2,37	2,61	2,85	3,35	4,34
Wandfutter einfach	0,52	0,58	0,62	0,67	0,73	0,78	0,83	0,93	1,03	1,17	1,30	1,55	2,07
Wandfutter doppelt	0,78	0,90	0,95	1,03	1,12	1,20	1,28	1,43	1,60	1,82	1,87	2,42	3,23
Steckverbinder	0,45	0,52	0,55	0,60	0,65	0,70	0,73	0,83	0,93	1,05	1,17	1,40	1,87
Zugregleranschluss	1,08	1,22	1,30	1,40	1,55	1,70	1,85	2,17	2,50	2,95	3,43	4,50	6,98
Blinddeckel	0,28	0,33	0,35	0,40	0,43	0,47	0,52	0,60	0,70	0,82	0,95	1,25	1,93