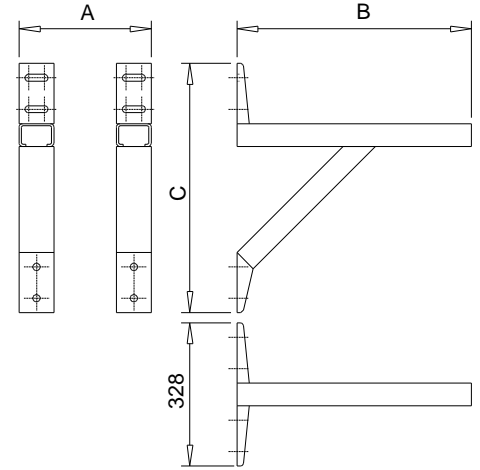


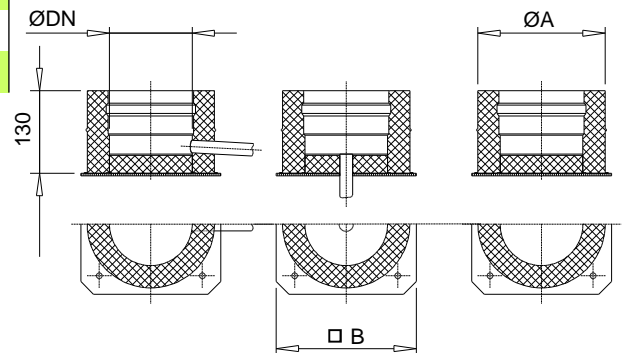
Wandkonsole

DN	100	130	150	160	180	200	250	300	400
A	200	220	240	250	270	290	340	390	490
B (50-150)	390	390	390	390	430	430	490	530	630
C (50-150)	414	414	414	414	454	454	514	554	664
B (150-250)	490	490	490	490	530	530	580	640	730
C (150-250)	514	514	514	514	554	554	604	664	694
B (250-400)	640	640	640	640	680	680	730	780	940
C (250-400)	664	664	664	664	684	684	694	784	944
B (400-500)	780	780	780	780	780	780	890	890	980
C (400-500)	784	784	784	784	784	784	894	894	984
B (500-600)	890	890	890	890	890	890	980	980	
C (500-600)	894	894	894	894	894	894	984	984	
B (600-700)	940	940	940	940	980	980			
B (600-700)	944	944	944	944	984	984			



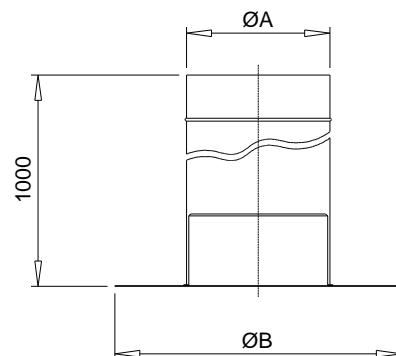
Konsolplatten

DN	100	130	150	160	180	200	250	300	400
A	170	200	220	230	250	270	320	370	470
B	200	220	240	250	270	290	340	390	490



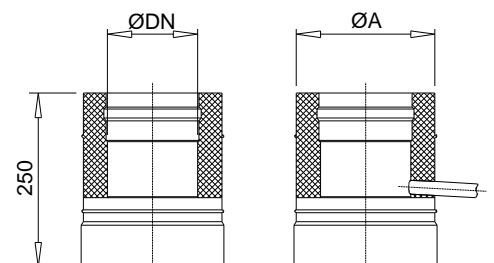
Standfuss kürzbar bis 200 mm

DN	100	130	150	160	180	200	250	300	400
A	170	200	220	230	250	270	320	370	470
B	300	300	400	400	400	400	450	500	600



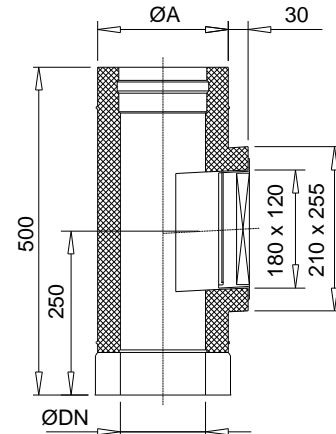
Kondensatschale für Standfuss

DN	100	130	150	160	180	200	250	300	400
A	170	200	220	230	250	270	320	370	470



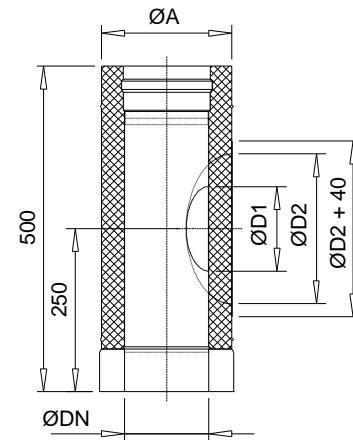
Prüföffnung mit Kasten und Deckel

DN	130	150	160	180	200	250	300	400
A	200	220	230	250	270	320	370	470



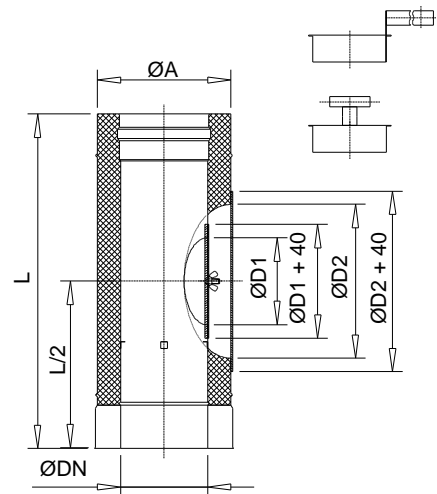
Prüföffnung mit Deckel und Deckel

DN	100	130	150	160	180	200	250	300	400
A	170	200	220	230	250	270	320	370	470
D1	110	130	150	150	150	150	150	150	200
D2	210	230	250	250	250	250	250	250	300



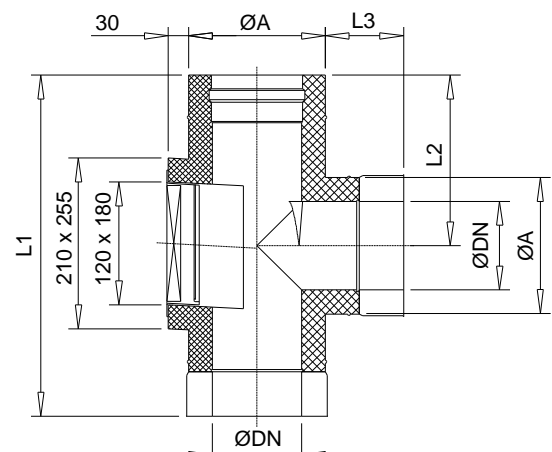
Prüföffnung mit Deckel und Russtopf

DN	130	150	160	180	200	250	300	400
A	200	220	230	250	270	320	370	470
L	500	550	550	550	600	650	700	800
D1	150	170	180	200	220	270	320	420
D2	250	270	280	300	320	370	420	520



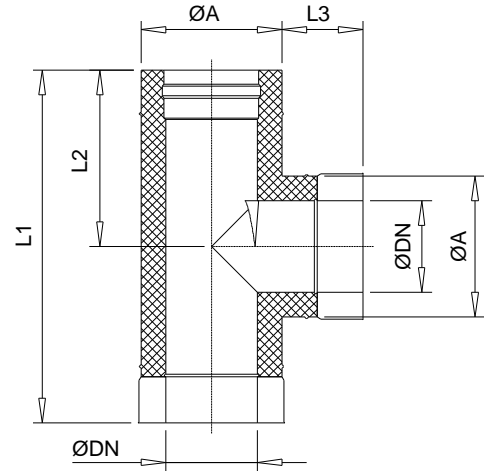
Prüföffnung und Feuerungsanschluss 90°

DN	130	150	160	180	200	250	300	400
A	200	220	230	250	270	320	370	470
L1	500	500	500	500	500	500	650	700
L2	250	250	250	250	250	250	325	350
L3	115	115	115	115	115	115	115	130



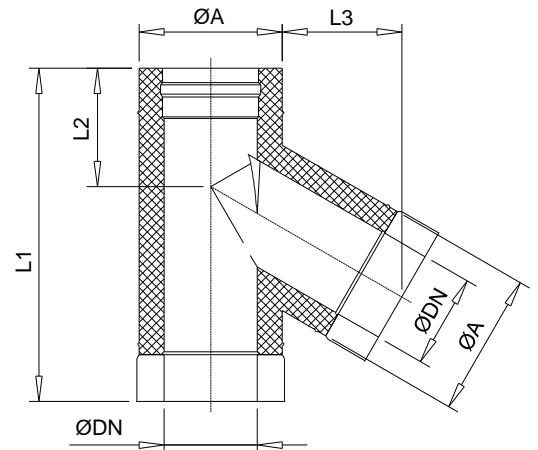
Feuerungsanschluss 90° und 87°

DN	100	130	150	160	180	200	250	300	400
A	170	200	220	230	250	270	320	370	470
L1	500	500	500	500	500	500	500	650	700
L2	250	250	250	250	250	250	250	325	350
L3	115	115	115	115	115	115	115	115	130



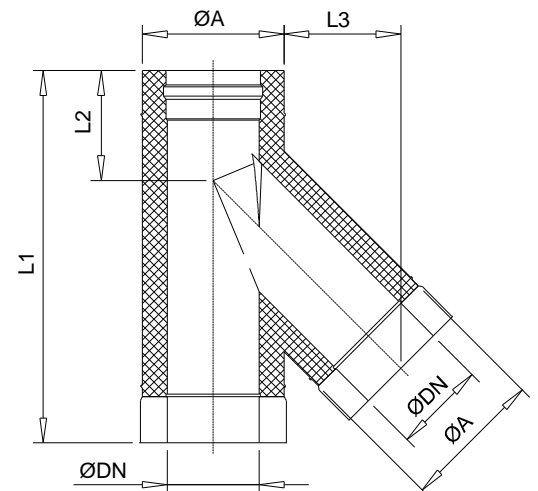
Feuerungsanschluss 60°

DN	100	130	150	160	180	200	250	300	400
A	170	200	220	230	250	270	320	370	470
L1	440	465	490	500	525	545	605	660	770
L2	155	165	175	180	185	190	205	215	235
L3	160	167	172	175	180	185	197	210	235



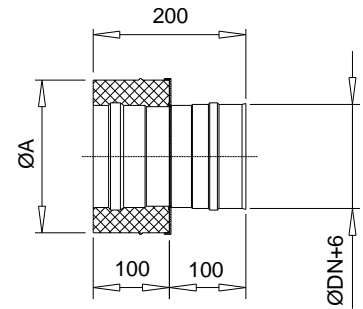
Feuerungsanschluss 45°

DN	100	130	150	160	180	200	250	300	400
A	170	200	220	230	250	270	320	370	470
L1	500	525	545	560	590	615	695	765	1000
L2	155	155	155	160	160	165	180	190	250
L3	165	165	175	180	185	190	210	225	270



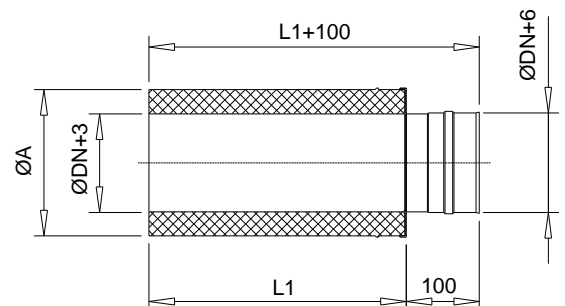
Rauchrohranschluss standard

DN	100	130	150	160	180	200	250	300	400
A	170	200	220	230	250	270	320	370	470



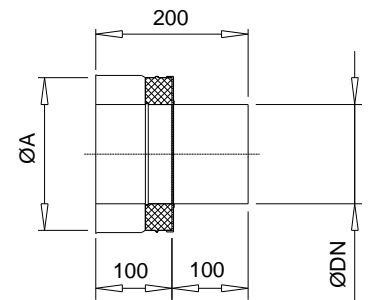
Rauchrohranschluss kürzbar

DN	100	130	150	160	180	200	250	300	400
A	170	200	220	230	250	270	320	370	470
L1	350								
L1	600								
L1	900								



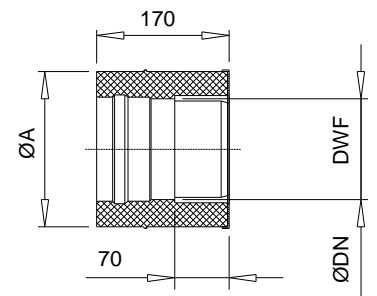
Rauchrohranschluss umgekehrt

DN	100	130	150	160	180	200	250	300	400
A	170	200	220	230	250	270	320	370	470



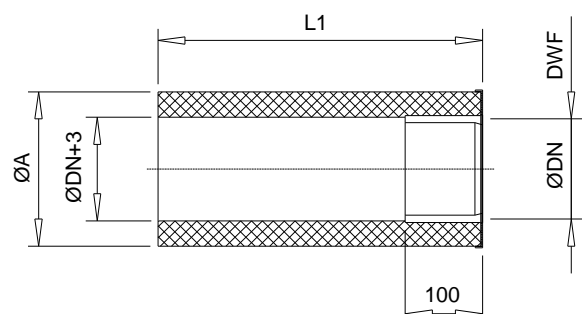
Rauchrohranschluss mit integriertem Doppelwandfutter

DN	100	130	150	160	180	200	250	300	400
A	170	200	220	230	250	270	320	370	470



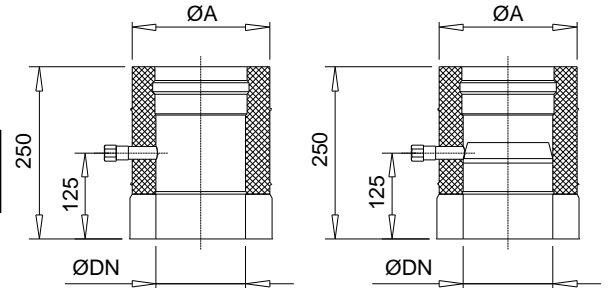
Rauchrohranschluss mit integriertem Doppelwandfutter, kürzbar

DN	100	130	150	160	180	200	250	300	400
A	170	200	220	230	250	270	320	370	470
L1	420								
L1	670								
L1	1000								



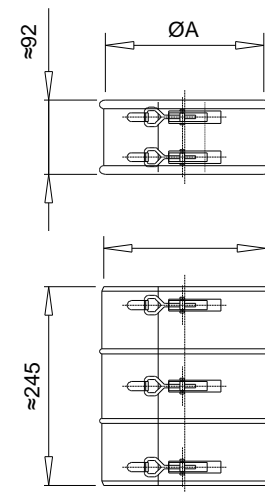
Längenelement mit Messstutzen oder Kondensatablauf

DN	100	130	150	160	180	200	250	300	400
A	170	200	220	230	250	270	320	370	470



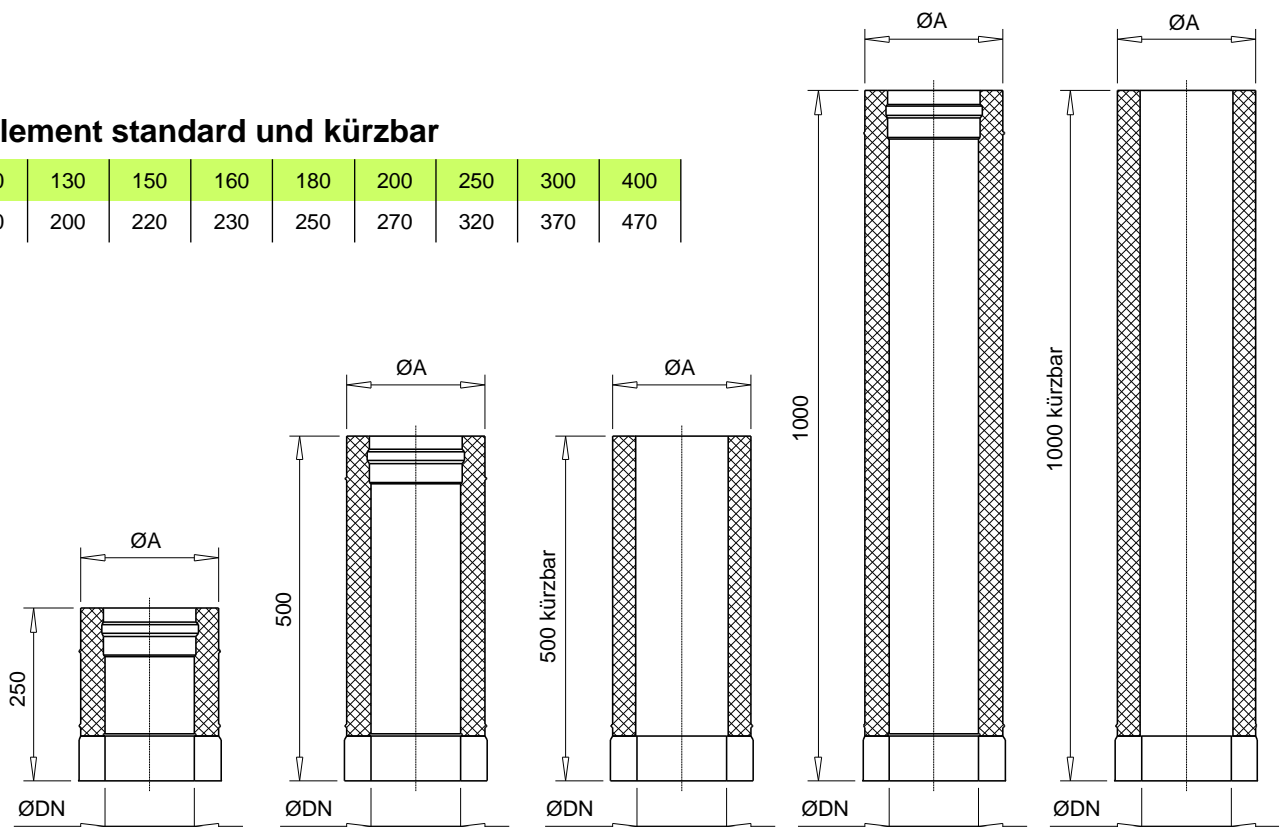
Klemmband und statisches Klemmband

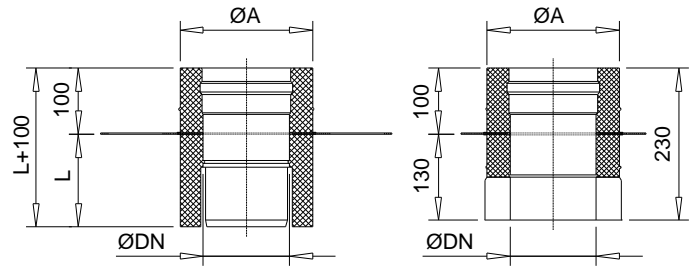
DN	100	130	150	160	180	200	250	300	400
A	170	200	220	230	250	270	320	370	470



Längenelement standard und kürzbar

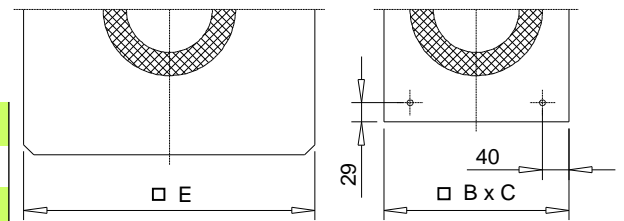
DN	100	130	150	160	180	200	250	300	400
A	170	200	220	230	250	270	320	370	470





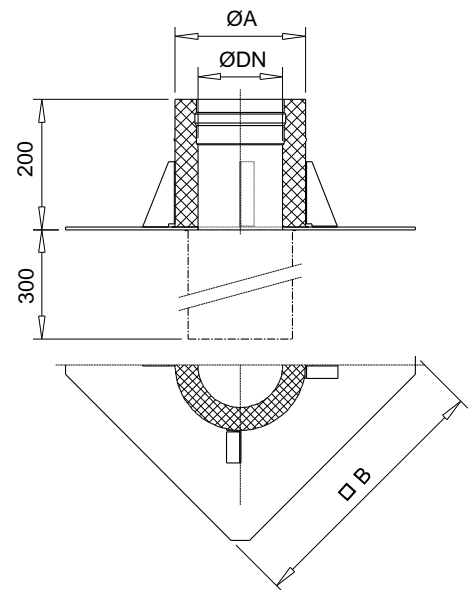
Zwischenstützplatte mit und ohne integriertes Doppelwandfutter

DN	100	130	150	160	180	200	250	300	400
A	170	200	220	230	250	270	320	370	470
B	250	280	300	310	330	350	400	450	550
C	310	340	360	370	390	410	460	510	610
E	410	440	460	470	490	510	560	610	710
L	L = Deckenhöhe, bei Bestellung angeben								



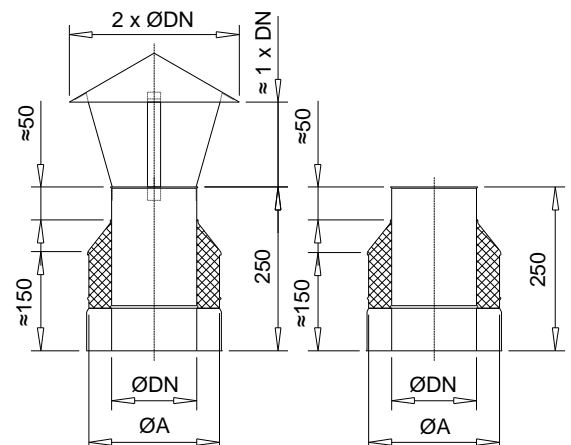
Grundplatte für Kaminverlängerungen

DN	100	130	150	160	180	200	250	300	400
A	170	200	220	230	250	270	320	370	470
B	350	400	400	400	400	500	500	500	600
	Form und Grösse des Einschubs bei Bestellung angeben								



Mündungsabschluss mit und ohne Regenhut

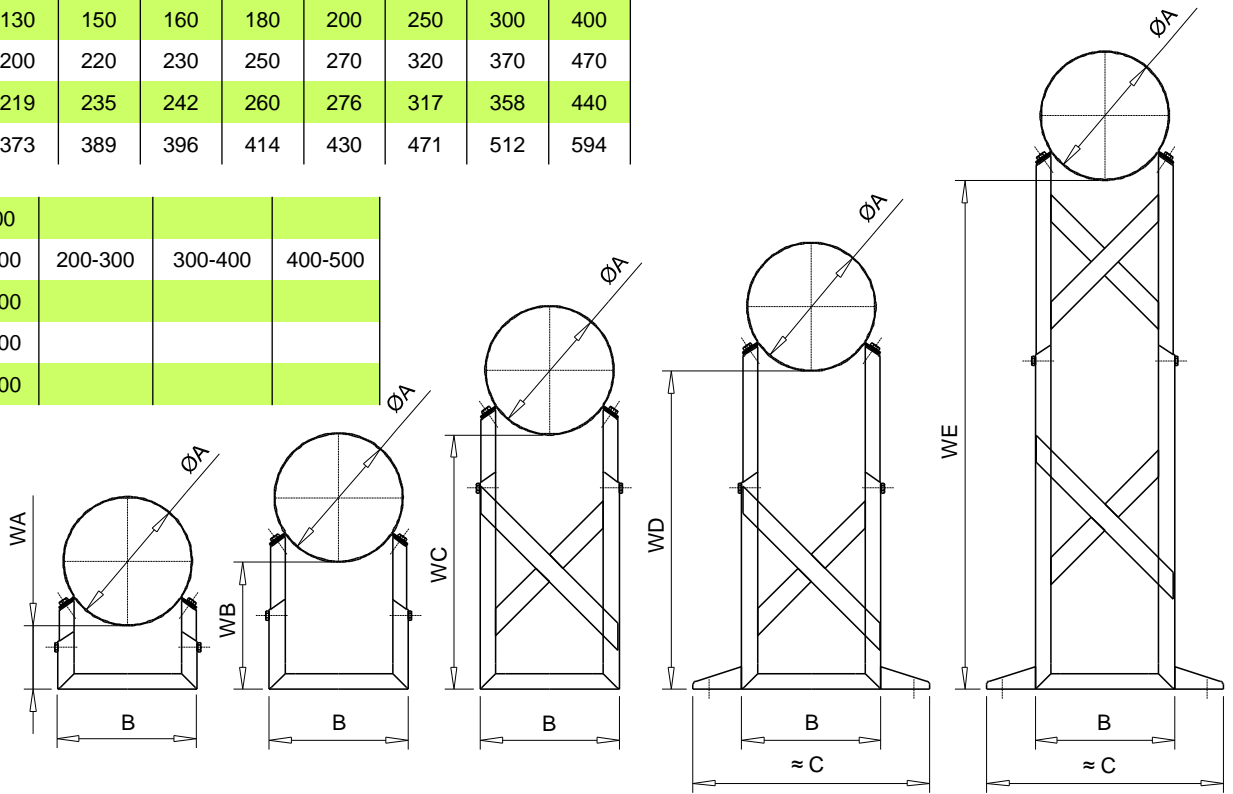
DN	100	130	150	160	180	200	250	300	400
A	170	200	220	230	250	270	320	370	470



Wandhalter

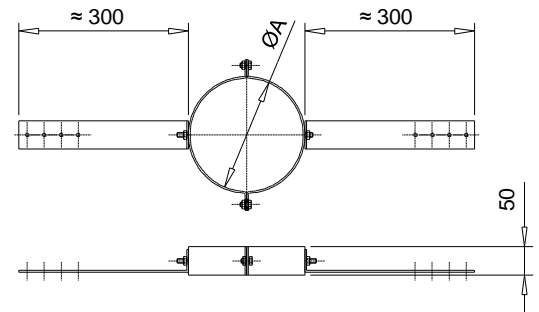
DN	100	130	150	160	180	200	250	300	400
A	170	200	220	230	250	270	320	370	470
B	194	219	235	242	260	276	317	358	440
C	356	373	389	396	414	430	471	512	594

WA	50-100			
WB	100-200	200-300	300-400	400-500
WC	500-600			
WD	600-700			
WE	700-800			



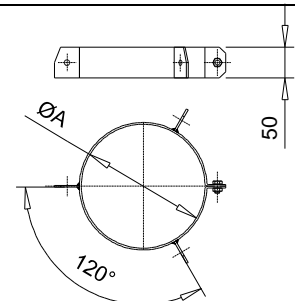
Sparrenhalter

DN	100	130	150	160	180	200	250	300	400
A	170	200	220	230	250	270	320	370	470



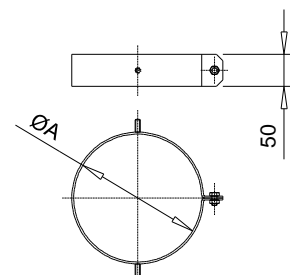
Seilspannschelle

DN	100	130	150	160	180	200	250	300	400
A	170	200	220	230	250	270	320	370	470



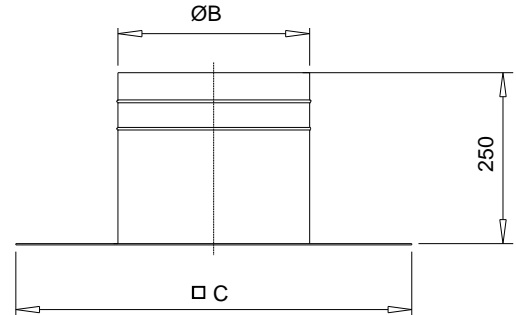
Abspannschelle mit 2 Gewindeanschlüssen

DN	100	130	150	160	180	200	250	300	400
A	170	200	220	230	250	270	320	370	470



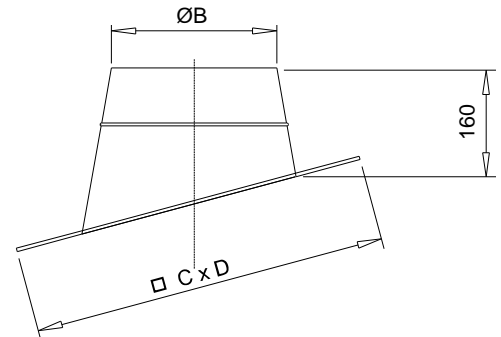
Dachdurchführung Flachdach mit Edelstahlauflage

DN	100	130	150	160	180	200	250	300	400
B	270	300	320	330	350	370	420	470	570
C	570	600	620	630	650	670	720	770	870



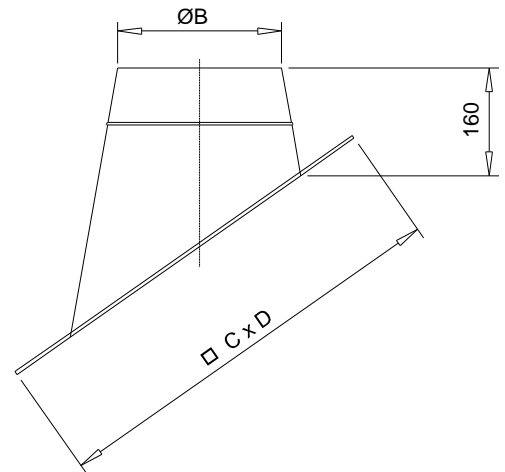
Dachdurchführung 5° bis 25° mit Walzblei

DN	100	130	150	160	180	200	250	300	400
B	210	240	260	270	290	310	360	410	510
C	1000	1000	1000	1000	1000	1000	1000	1000	1200
≈D	790	810	831	842	863	884	936	989	1000



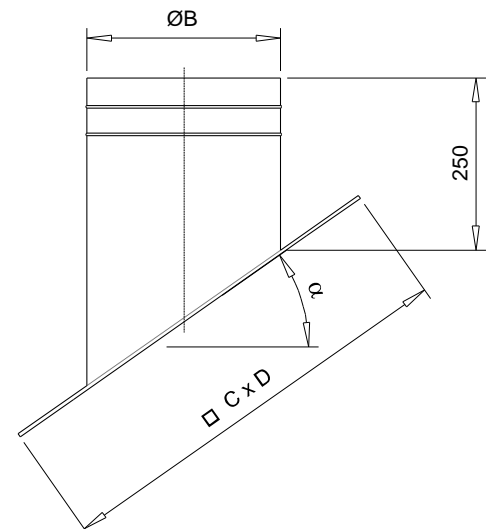
Dachdurchführung 26° bis 45° mit Walzblei

DN	100	130	150	160	180	200	250	300	400
B	210	240	260	270	290	310	360	410	510
C	1000	1000	1000	1000	1000	1000	1000	1000	1200
≈D	805	833	856	872	889	912	968	1000	1136



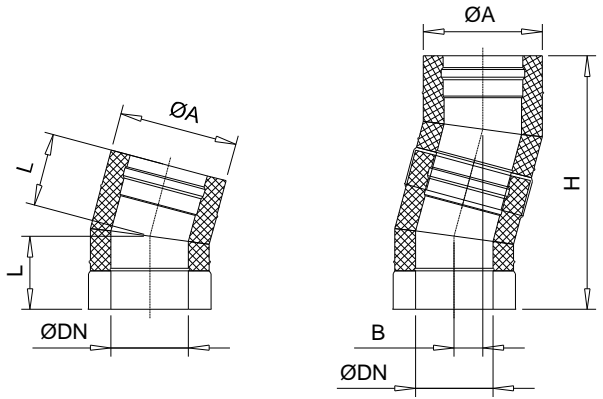
Dachdurchführung 5° bis 55° zylindrisch mit Walzblei

DN	100	130	150	160	180	200	250	300	400
B	230	260	280	290	310	330	380	430	530
C	1000	1000	1000	1000	1000	1000	1000	1000	1200
≈D	805	833	856	872	889	912	968	1000	1136



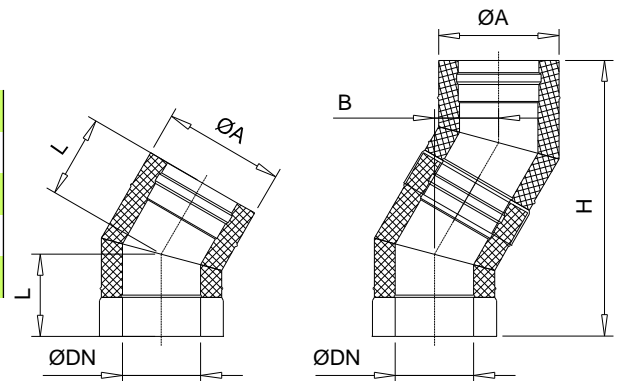
Bogen 15°

DN	100	130	150	160	180	200	250	300	400
A	170	200	220	230	250	270	320	370	470
B	47	48	49	49	50	51	52	54	57
H	419	426	431	434	439	444	457	470	496
L	121	123	124	125	126	128	131	134	141



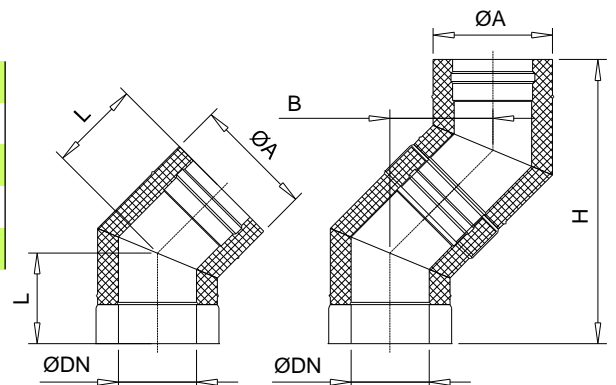
Bogen 30°

DN	100	130	150	160	180	200	250	300	400
A	170	200	220	230	250	270	320	370	470
B	103	107	109	111	113	116	123	130	143
H	444	459	469	474	484	494	519	544	594
L	133	137	139	141	143	146	153	160	173



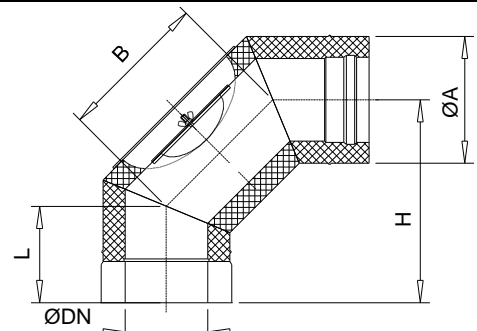
Bogen 45°

DN	100	130	150	160	180	200	250	300	400
A	170	200	220	230	250	270	320	370	470
B	163	172	178	181	186	192	207	222	251
H	454	475	489	496	510	524	559	595	665
L	145	151	156	158	162	166	176	187	207



Bogen 90° mit und ohne Prüfföffnung

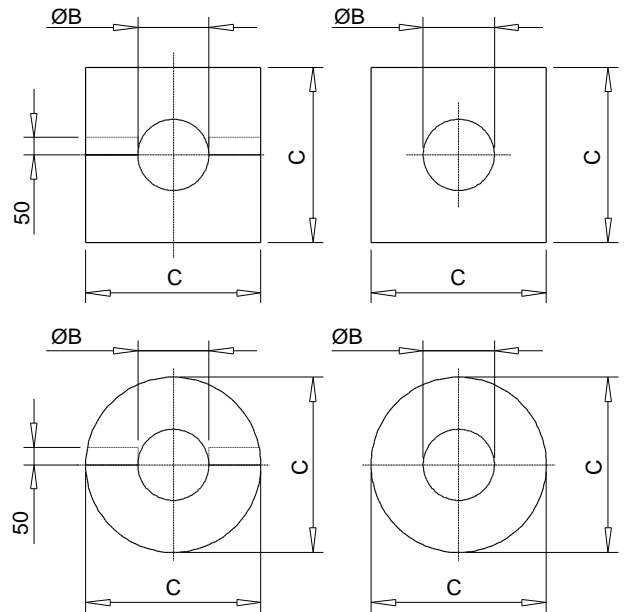
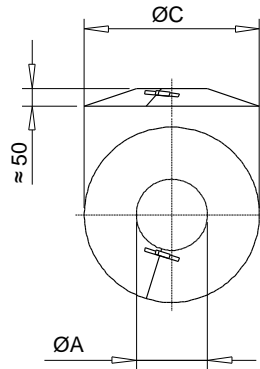
DN	100	130	150	160	180	200	250	300	400
A	170	200	220	230	250	270	320	370	470
B	221	233	246	235	234	227	233	253	245
H	304	316	330	324	327	326	341	366	380
L	145	151	156	158	162	166	176	187	207



Wandblende 1-teilig oder 2-teilig

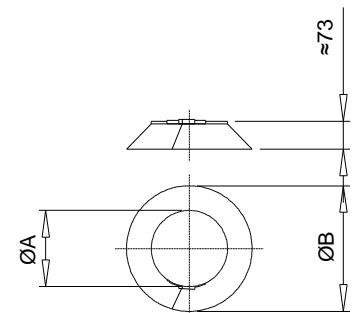
DN	100	130	150	160	180
A	170	200	220	230	250
B	175	205	225	235	255
C	470	500	520	530	550

DN	200	250	300	400
A	270	320	370	470
B	275	325	375	475
C	570	620	670	770



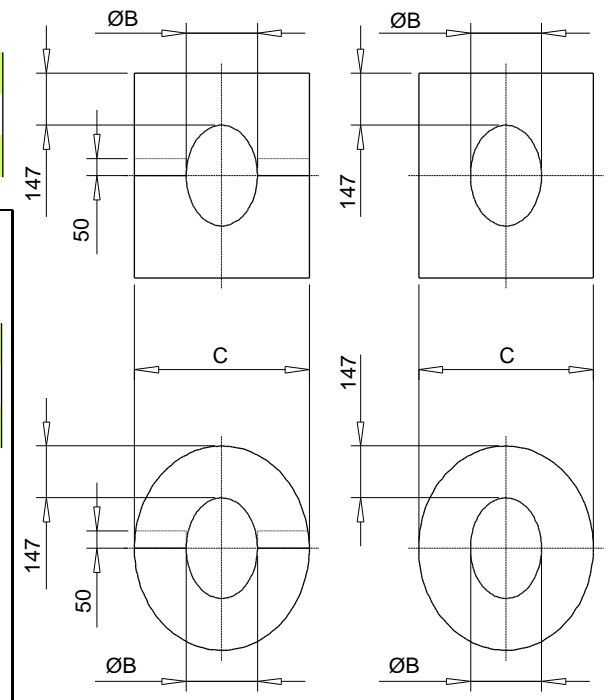
Regenkragen

DN	100	130	150	160	180	200	250	300	400
A	170	200	220	230	250	270	320	370	470
B	310	340	360	370	385	405	455	510	610



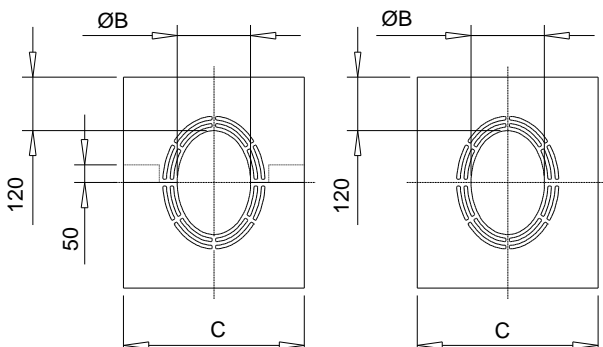
Dachblende 2-teilig oder 1-teilig

DN	100	130	150	160	180	200	250	300	400
B	175	205	225	235	255	275	325	375	475
C	475	505	525	535	555	575	625	675	775

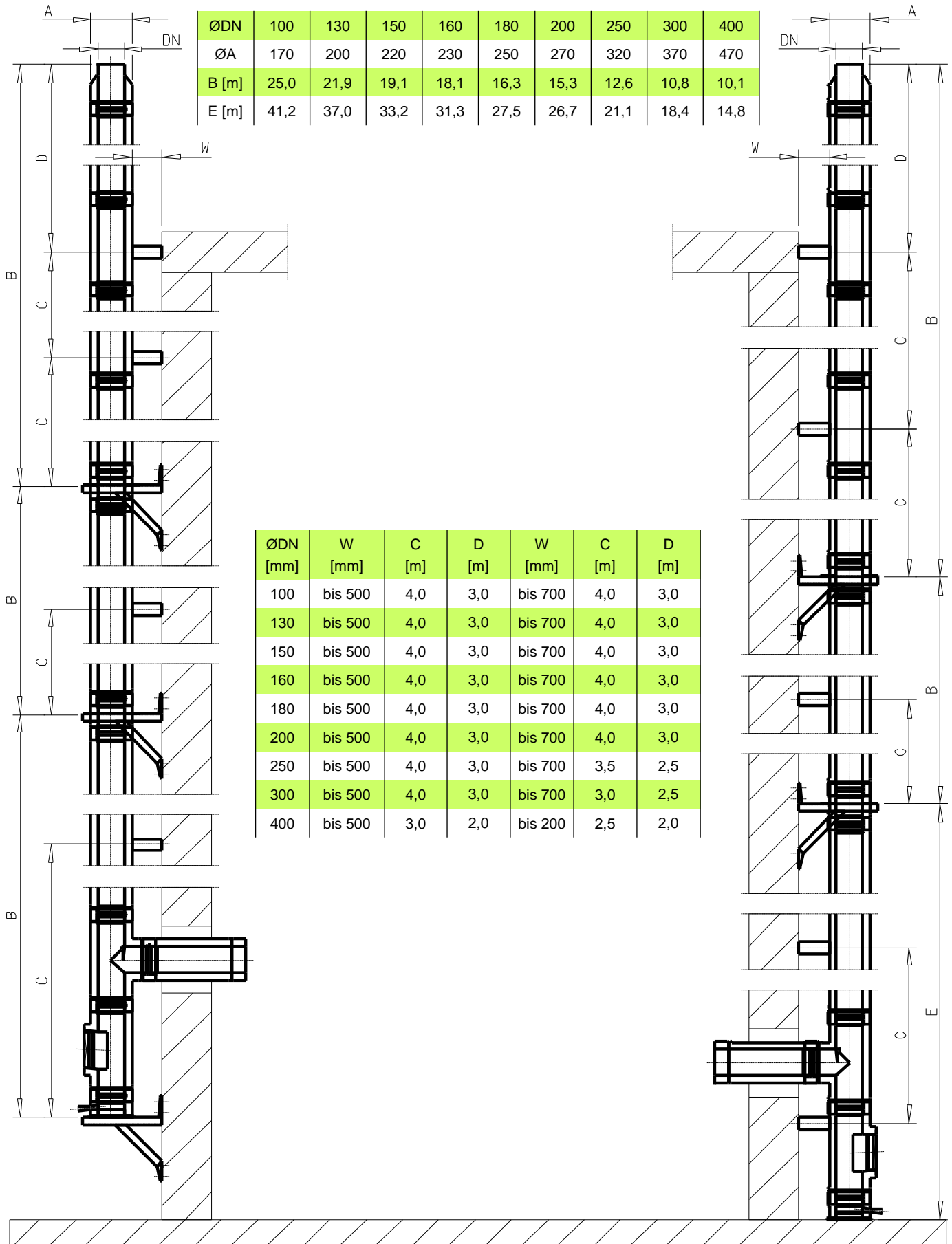


Dachblende 1-teilig oder 2-teilig, hinterlüftet geschlitzt

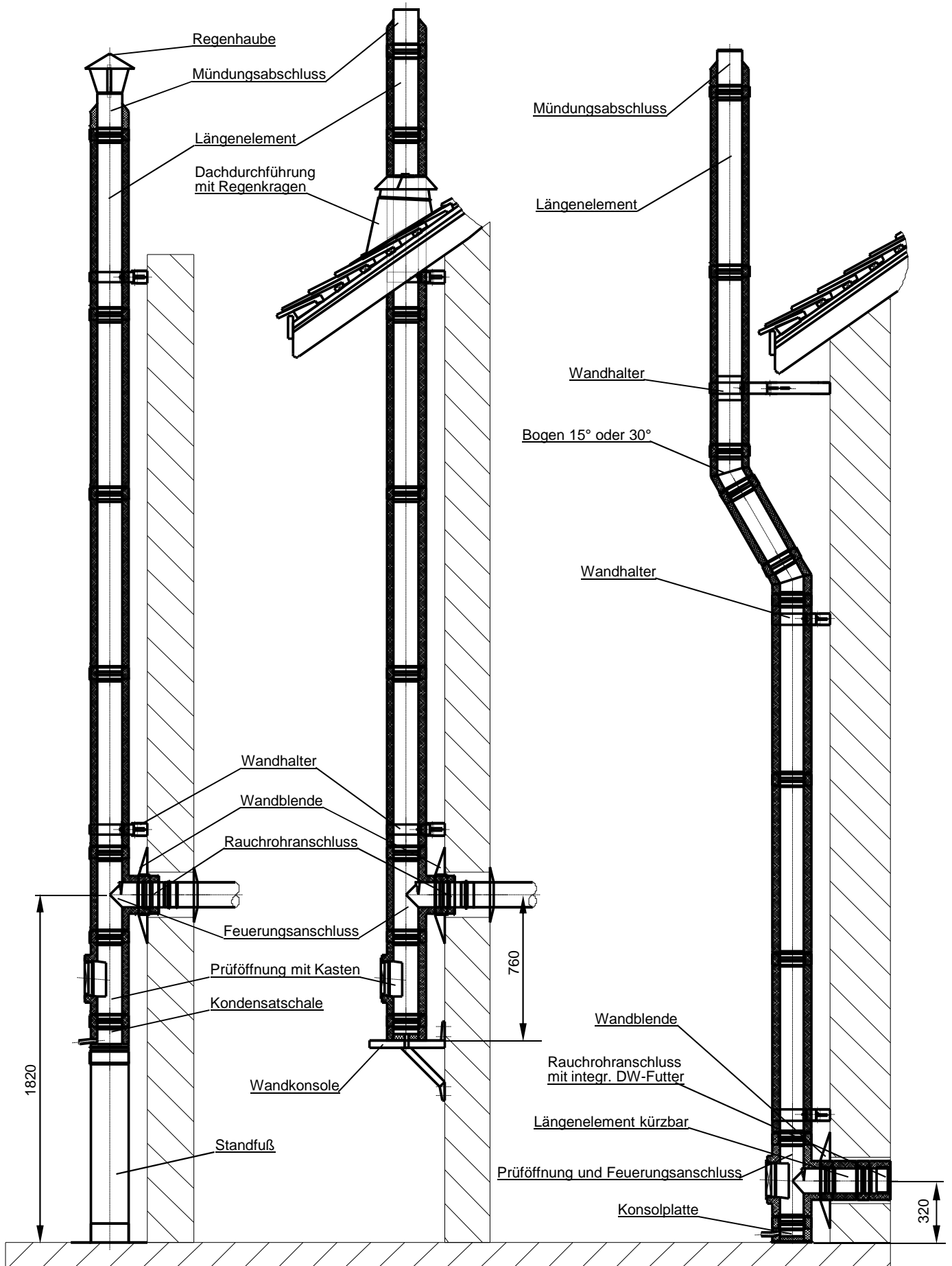
DN	100	130	150	160	180	200	250	300	400
B	175	205	225	235	255	275	325	375	475
C	415	445	465	475	490	515	565	615	715



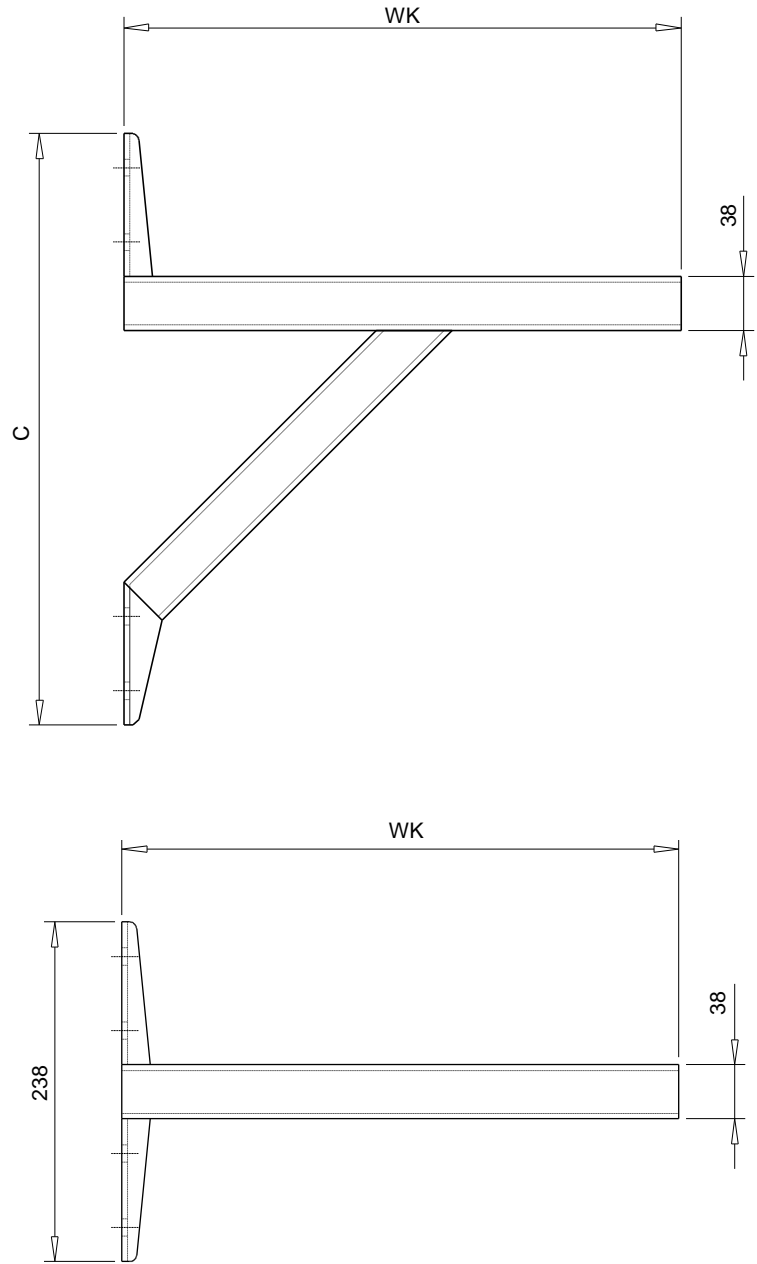
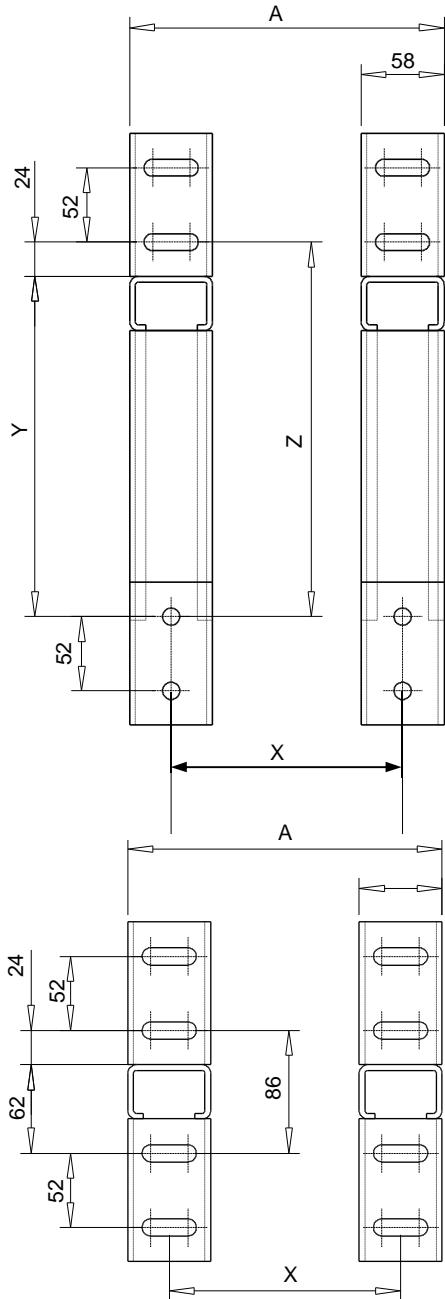
Massblätter TWIN



Massblätter TWIN



Massblätter TWIN

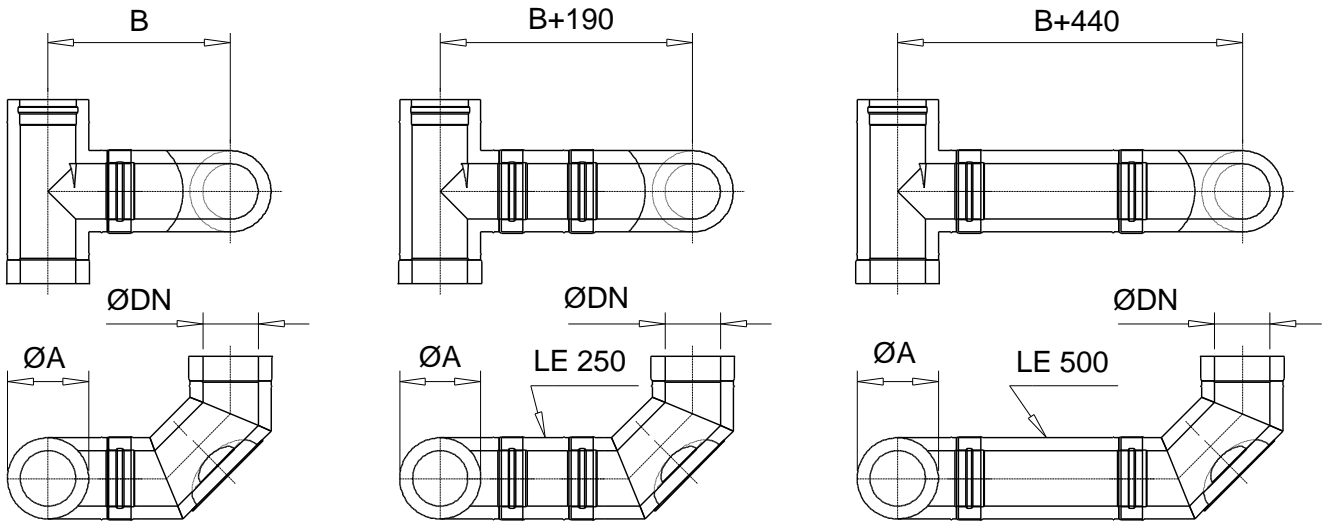


Wandkonsolen

WK	390	430	490	530	580	640	680	780	890	940	980
Y	235	275	332	379	427	469	506	605	710	766	813
Z	259	299	356	403	451	493	530	629	734	790	837
C	414	454	500	554	604	664	684	784	894	944	984

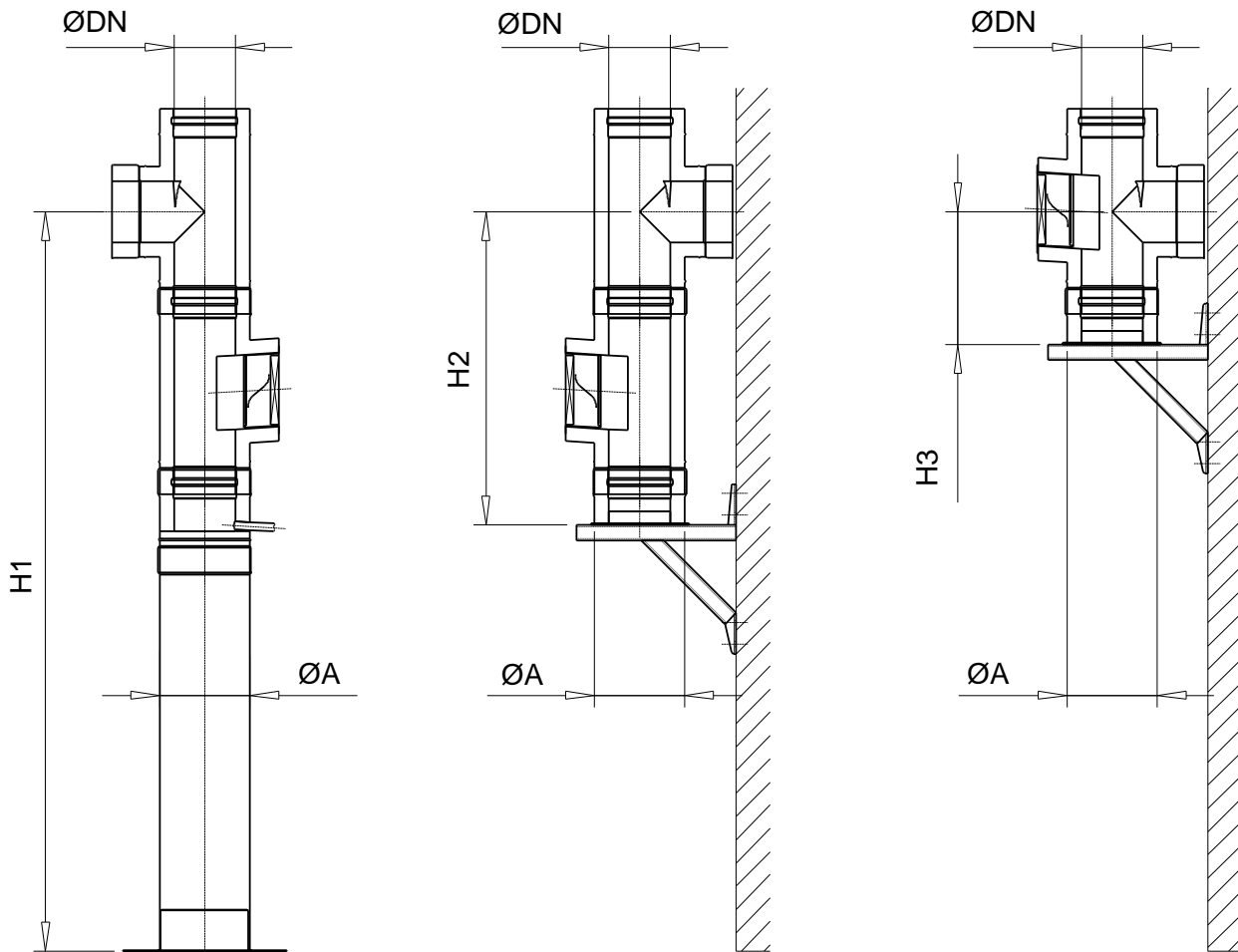
DN	100	130	150	160	180	200	250	300	400
A	200	220	240	250	270	290	340	390	490
X	142	162	182	192	212	232	282	332	432

Massblätter TWIN



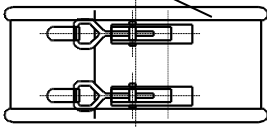
Abstände und Aufbauhöhe mit Bögen und Feuerungsanschluss

DN	100	130	150	160	180	200	250	300	400
A	170	200	220	230	250	270	320	370	470
B	444	471	495	494	507	516	556	606	670
H1	1820	1820	1820	1820	1820	1820	1820	1895	1920
H2	760	760	760	760	760	760	760	835	860
H3	320	320	320	320	320	320	320	395	420

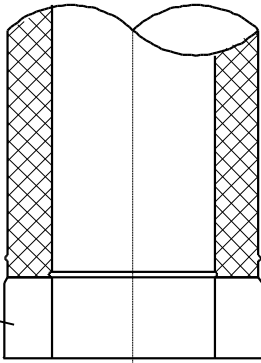


Einbausituation

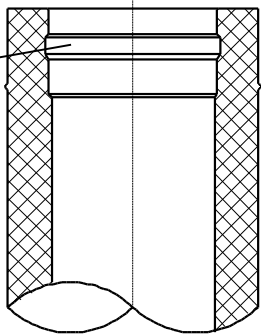
Klemmband



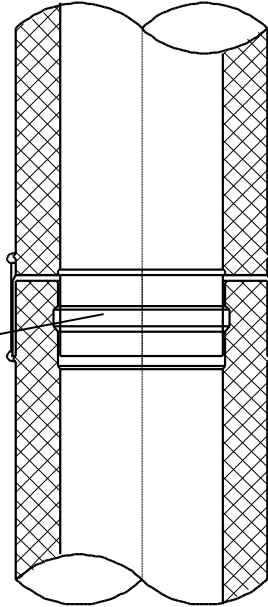
Muffe am Aussenrohr



Muffe am Innenrohr



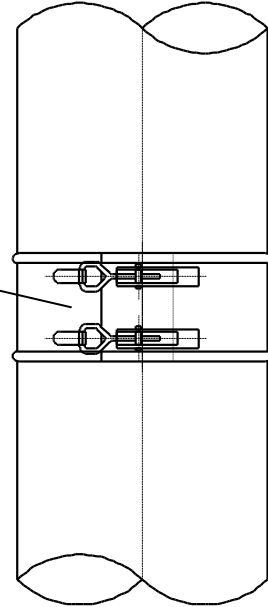
Einstecktiefe 60 mm (Längenverlust pro Verbindung)



Strömungsrichtung des Rauchgases

Fließrichtung des Kondensats

Sicherung der Steckverbindung mit Klemmband



oben

unten

Gewichte in kg

Bezeichnung	Ø100	Ø130	Ø150	Ø160	Ø180	Ø200	Ø250	Ø300	Ø400
Konsolplatte mit Kondensatablauf senkrecht ●		2,25	2,65	2,80	3,15	3,40	4,40	5,40	
Konsolplatte mit Kondensatablauf seitlich ●		2,25	2,65	2,80	3,15	3,40	4,40	5,40	
Konsolplatte geschlossen ●		2,05	2,45	2,60	2,95	3,20	4,20	5,20	
Kaminfuß offen ●		2,55	2,95	3,20	3,45	3,70	4,70	5,70	
Russtopf mit Klemmband		0,55	0,60	0,65	0,70	0,80	1,00	1,10	
Standfuß 1000 mm kürzbar bis 200 mm ●		6,95	8,00	8,15	8,85	9,30	11,25	13,25	
Kondensatschale für Standfuß mit seitlichem Ablauf ●		2,20	2,45	2,55	2,85	3,10	3,85	4,55	
Kondensatschale für Standfuß geschlossen ●		2,10	2,35	2,45	2,75	3,00	3,75	4,45	
Zwischenstützplatte mit integriertem DW-Futter ●		4,10	4,50	4,65	5,00	5,35	6,10	7,00	
Zwischenstützplatte ●		2,45	2,75	2,85	3,10	3,35	3,70	4,55	
Grundplatte für Kaminverlängerungen ●		4,25	4,55	4,65	4,85	6,15	6,30	6,90	
Prüföffnung 120 x 180 mm mit Kasten und Deckel ●		7,10	7,20	7,75	8,00	8,65	9,80	11,30	
Prüföffnung mit Schieber (Deckel) und Deckel ●		4,45	5,15	5,55	6,05	6,60	7,80	8,95	
Prüföffnung mit Deckel und Russtopf ●		4,85	5,50	5,80	6,30	7,55	9,75	11,50	
Prüföffnung 120 x 180 und Feuerungsanschluss 90° ●		9,10	9,45	10,05	10,35	11,10	13,05	14,35	
Feuerungsanschluss 90° mit Kondensatabweiser ●		5,85	6,45	6,80	7,40	7,90	9,50	10,90	
Feuerungsanschluss 60° mit Kondensatabweiser ●		6,20	6,95	7,45	8,35	9,60	12,30	13,30	
Feuerungsanschluss 45° mit Kondensatabweiser ●		7,05	8,00	8,55	9,70	11,05	14,75	18,65	
Rauchrohranschluss ●		1,50	1,60	1,65	1,90	2,05	2,50	2,70	
Rauchrohranschluss mit integriertem DW-Futter ●		2,00	2,35	2,40	2,50	2,65	3,45	4,05	
Rauchrohranschluss umgekehrt		0,95	1,05	1,15	1,30	1,55	1,90	2,30	
Längenelement 1000 mm und kürzbar ●		7,75	8,20	8,60	9,55	10,55	12,30	14,80	
Längenelement 500 mm und kürzbar ●		3,85	4,20	4,50	5,05	5,45	6,25	7,85	
Längenelement 250 mm und kürzbar ●		2,10	2,40	2,50	2,75	3,00	3,35	4,25	
Mündungsabschluß mit Regenhaube		1,75	2,00	2,10	2,45	2,75	3,50	4,25	
Mündungsabschluß		1,35	1,45	1,55	1,70	1,95	2,30	2,70	
Regenhaube separat mit Klemmband		0,85	0,95	1,05	1,20	1,45	1,80	2,20	
Bogen starr 15° ●		2,00	2,20	2,30	2,65	2,90	3,35	3,80	
Bogen starr 30° ●		2,30	2,50	2,60	2,95	3,15	3,65	4,10	
Bogen starr 45° ●		2,80	3,00	3,10	3,45	3,65	4,15	4,60	
Bogen starr 90° mit Prüföffnung ●		4,55	5,05	5,25	5,80	6,20	6,95	7,70	

Bei den mit ● gekennzeichneten Bauteilen sind im Gewicht Klemmbänder enthalten.

Gewichte in kg

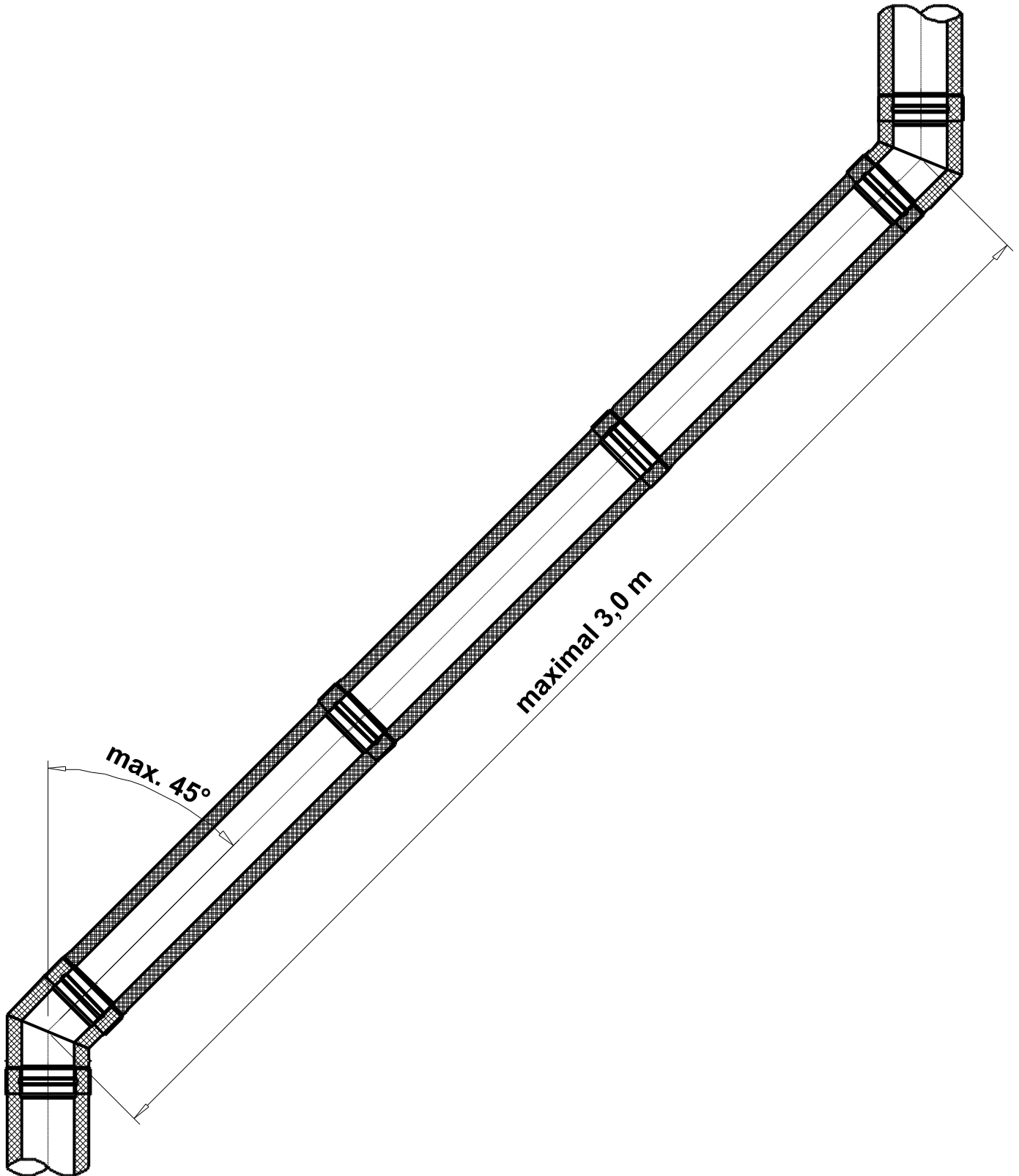
Bezeichnung	Ø100	Ø130	Ø150	Ø160	Ø180	Ø200	Ø250	Ø300	Ø400
Wandkonsole einstellbar 50-150 mm		3,70	3,70	3,70	4,15	4,15	4,70	5,25	
Wandkonsole einstellbar 150-250 mm		4,70	4,70	4,70	5,25	5,25	5,80	6,30	
Wandkonsole einstellbar 250-400 mm		6,30	6,30	6,30	6,70	6,70	6,95	7,95	
Wandkonsole einstellbar 400-500 mm		7,95	7,95	7,95	7,95	7,95	9,30	9,30	
Wandkonsole einstellbar 500-600 mm		9,30	9,30	9,30	9,30	9,30	9,95	9,95	
Wandkonsole einstellbar 600-700 mm		9,70	9,70	9,70	9,95	9,95			
Wandhalter einstellbar 50-100 mm		1,40	1,45	1,50	1,55	1,65	1,85	2,05	
Wandhalter einstellbar 100-200 mm		1,70	1,80	1,85	1,90	1,95	2,20	2,40	
Wandhalter einstellbar 200-300 mm		1,95	2,00	2,05	2,20	2,30	2,50	2,70	
Wandhalter einstellbar 300-400 mm		2,30	2,35	2,45	2,50	2,60	3,40	3,60	
Wandhalter einstellbar 400-500 mm		3,00	3,10	3,35	3,35	3,50	3,90	4,05	
Wandhalter einstellbar 500-600 mm		3,50	3,60	3,85	3,90	3,95	4,00	4,15	
Wandhalter einstellbar 600-700 mm		3,55	3,65	3,90	3,95	4,00	4,05	4,25	
Wandhalter einstellbar 700-800 mm		4,30	4,35	4,40	4,45	4,45	4,55	4,60	
Sparrenhalter		1,70	1,75	1,80	1,90	1,95	2,15	2,35	
Seilspansschelle		0,6	0,6	0,65	0,65	0,70	0,80	0,90	
Klemmband		0,40	0,45	0,45	0,50	0,55	0,60	0,65	
Längenelement 250 mm mit Kondensatablauf ●		2,40	2,65	2,70	3,00	3,30	3,65	4,55	
Längenelement 250 mm mit Messstutzen ●		2,30	2,55	2,60	2,90	3,20	3,55	4,45	
Schiebeelement 400-600 mm ●		4,45	4,95	5,20	5,75	6,30	7,60	8,85	
Dachdurchführung Flachdach		3,30	3,50	3,60	3,80	4,00	4,50	5,00	
Dachdurchführung mit Walzblei 5-26°		12,60	12,60	12,60	12,60	12,60	13,50	14,00	
Dachdurchführung mit Walzblei 26-45°		13,00	13,00	13,00	13,00	13,00	14,00	14,50	
Regenkragen		0,55	0,60	0,60	0,65	0,70	0,80	0,90	
Wandverblendung quadratisch einteilig oder zweiteilig		1,20	1,25	1,30	1,35	1,40	1,50	1,60	
Wandverblendung rund flach einteilig oder zweiteilig		0,95	1,00	1,05	1,10	1,15	1,20	1,30	
Wandverblendung rund konisch mit Schlauchbride		0,95	1,00	1,05	1,10	1,15	1,20	1,30	
Dachverblendung quadratisch einteilig oder zweiteilig		1,35	1,40	1,45	1,55	1,60	1,70	1,80	
Dachverblendung oval einteilig oder zweiteilig		1,00	1,05	1,10	1,15	1,25	1,35	1,45	

Bei den mit ● gekennzeichneten Bauteilen sind im Gewicht Klemmbänder enthalten.

Gewichte des Dämmstoffes in kg (untere und obere Toleranz)

Bezeichnung	Ø100	Ø130	Ø150	Ø160	Ø180	Ø200	Ø250	Ø300	Ø400
Prüföffnung 120 x 180 mm mit Kasten und Deckel		0,904 1,162	1,010 1,298	1,058 1,316	1,156 1,486	1,254 1,612	1,498 1,925	1,741 2,239	
Prüföffnung mit Schieber (Deckel) und Deckel		0,808 1,039	0,906 1,164	0,954 1,227	1,052 1,353	1,150 1,478	1,394 1,792	1,638 2,105	
Prüföffnung mit Deckel und Russtopf		0,808 1,309	1,011 1,300	1,065 1,370	1,174 1,510	1,417 1,822	1,880 2,417	2,399 3,085	
Prüföffnung 120 x 180 und Feuerungsanschluss 90°		0,960 1,234	1,067 1,372	1,116 1,435	1,214 1,560	1,310 1,984	1,545 1,987	2,060 2,648	
Feuerungsanschluss 90° mit Kondensatabweiser		0,835 1,074	0,926 1,190	0,970 1,247	1,057 1,359	1,142 1,468	1,344 1,728	2,103 2,703	
Längenelement 1000 mm und kürzbar		1,748 2,247	1,959 2,518	2,064 2,654	2,275 2,925	2,486 3,197	3,014 3,875	3,542 4,554	
Längenelement 500 mm und kürzbar		0,808 1,039	0,906 1,164	0,954 1,227	1,052 1,353	1,150 1,478	1,394 1,792	1,638 2,105	
Längenelement 250 mm und kürzbar		0,338 0,435	0,379 0,487	0,400 0,514	0,440 0,566	0,481 0,619	0,583 0,750	0,685 0,881	
Bogen starr 15°		0,331 0,426	0,377 0,485	0,400 0,514	0,447 0,575	0,496 0,638	0,623 0,801	0,757 0,973	
Bogen starr 30°		0,383 0,492	0,440 0,566	0,470 0,604	0,531 0,683	0,594 0,764	0,764 0,982	0,949 1,220	
Bogen starr 45°		0,438 0,563	0,508 0,653	0,544 0,700	0,620 0,798	0,700 0,900	0,916 1,177	1,155 1,485	
Bogen starr 90° mit Prüföffnung		0,875 1,125	0,999 1,284	1,062 1,365	1,190 1,530	1,323 1,701	1,671 2,148	2,042 2,626	

Schrägführung



Verwendung als Verbindungsstück nach DIN 1856-2 oder DIN 18160

Die Bauteile des doppelwandigen Systems TWIN dürfen als Verbindungsstücke mit einem Abstand zu brennbaren Bauteilen von 50 mm hinterlüftet verwendet werden. Siehe neue Zulassung für VB-TWIN CE-0432-CPD-218150-2.

